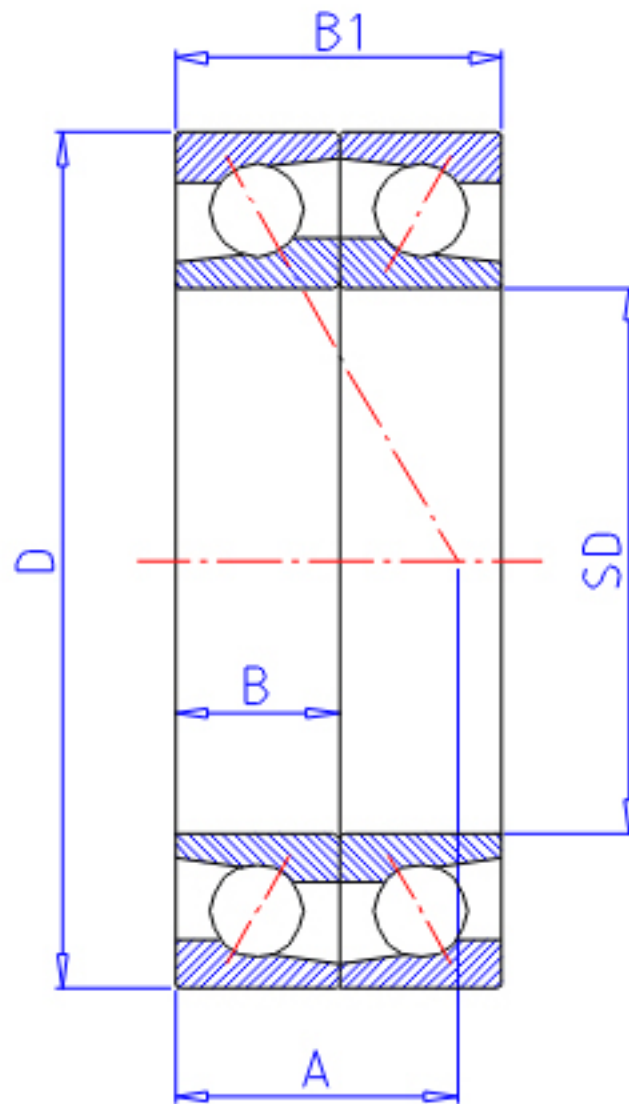


## NTN 7214DF参数

|        |       |        |       |         |
|--------|-------|--------|-------|---------|
| 型号     | LINA  | 7214DF |       | 型号      |
| 主要尺寸   | SD    | 70     | mm    | -       |
|        | D     | 125    | mm    | -       |
|        | B     | 24     | mm    | 宽度      |
|        | R     | 1.5    | mm    | (最小)    |
|        | R1    | 1.00   | mm    | (最小)    |
| 基本额定载荷 | CR    | 76500  | N     | 动载荷     |
|        | COR   | 63500  | N     | 静载荷     |
|        | CRF   | 7 800  | kgf   | 动载荷     |
|        | CORF  | 6 500  | kgf   | 静载荷     |
| 极限转速   | LSG   | 5 700  | r/min | 脂润滑     |
|        | LSO   | 7 600  | r/min | 油润滑     |
| 作用点    | A     | 40.000 | mm    | -       |
| 重量     | MASS  | 1090   | g     | 重量      |
| 主要尺寸   | B2    | 48     | mm    | 宽度      |
| 基本额定载荷 | CR1   | 124000 | N     | 动载荷(双列) |
|        | COR1  | 127000 | N     | 静载荷(双列) |
|        | CRF1  | 12 600 | kgf   | 动载荷(双列) |
|        | CORF1 | 13 000 | kgf   | 静载荷(双列) |
| 极限转速   | LSG1  | 4 500  | r/min | 脂润滑(双列) |
|        | LSO1  | 6 000  | r/min | 油润滑(双列) |
| 安装尺寸   | DA1   | 78.5   | mm    | (最小)    |
|        | DB1   | 75.5   | mm    | (最小)    |
|        | DA    | 116.5  | mm    | (最大)    |
|        | DB11  | 119.5  | mm    | (最大)    |
|        | RAS   | 1.5    | mm    | (最大)    |
|        | R1AS  | 1      | mm    | (最大)    |

## NTN 7214DF图片



参考资料:<http://www.sozhou.com/p/b9e4bd94.html>

