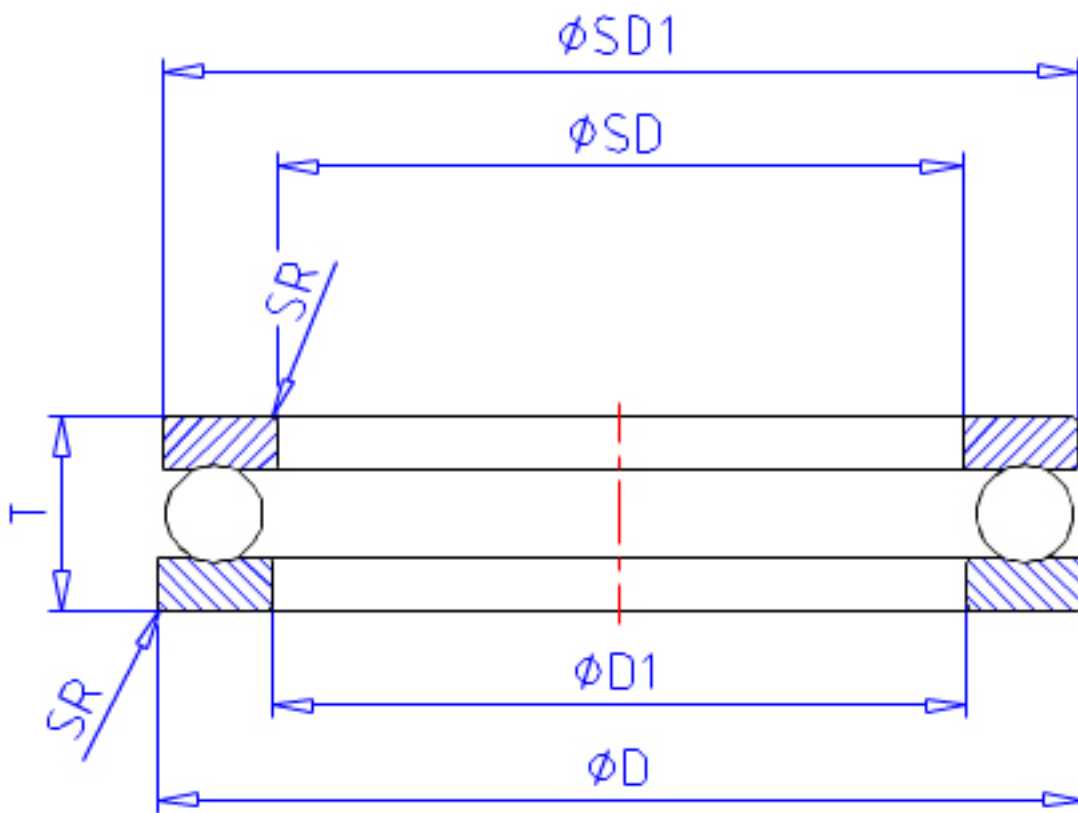


## NSK 51413参数

|      |        |        |        |      |
|------|--------|--------|--------|------|
| 型号   | 型号     | 51413  |        | -    |
| 外形尺寸 | SD     | 65     | mm     | 内径   |
|      | D      | 140    | mm     | 外径   |
|      | T      | 56     | mm     | 宽度   |
|      | T3     | 60.2   | mm     | -    |
|      | T4     | 65     | mm     | -    |
|      | SR     | 2.0    | mm     | (最小) |
|      | 基本额定载荷 | CAN    | 234000 | N    |
| COAN |        | 495000 | N      | 静载荷  |
| CA   |        | 23800  | kgf    | 动载荷  |
| COA  |        | 50500  | kgf    | 静载荷  |
| 极限转速 | GRE    | 1100   | 1/min  | 脂润滑  |
|      | OIL    | 1700   | 1/min  | 油润滑  |
| 尺寸   | SD1    | 140    | mm     | -    |
|      | D1     | 68     | mm     | -    |
|      | D2     | 100    | mm     | -    |
|      | D3     | 145    | mm     | -    |
|      | SB     | 17.5   | mm     | -    |
|      | A      | 40.0   | mm     | -    |
|      | R      | 112    | mm     | -    |
| 安装尺寸 | SDA    | 110    | mm     | (最小) |
|      | DA     | 95     | mm     | (最大) |
|      | SRA    | 2.0    | mm     | (最大) |
| 重量   | MASS   | 4100   | g      | 重量   |

## NSK 51413图片



参考资料:<http://www.sozhou.com/p/b9fe1fe4.html>

