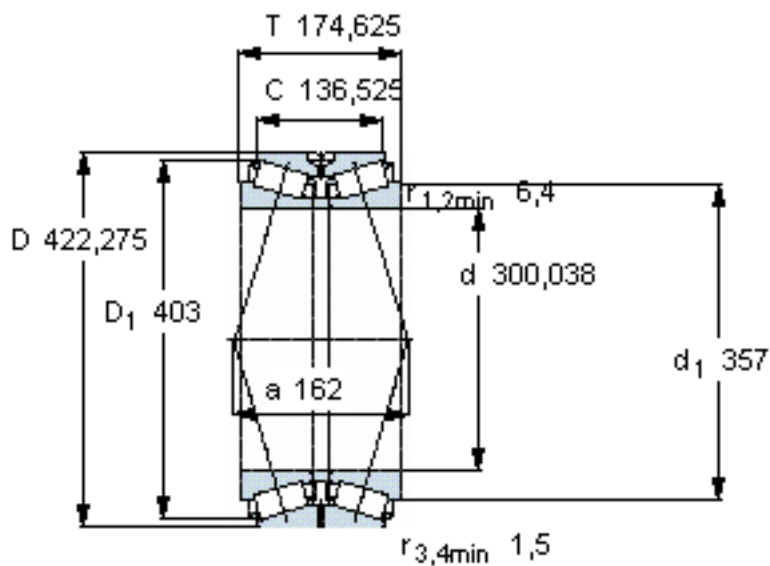


SKF BT2B 332504/HA2参数

主要尺寸	d	300.038	mm	-
	D	422.275	mm	-
	T	174.625	mm	-
	C	136.525	mm	-
基本额定载荷	C	2050000	N	动载荷
	C_0	4750000	N	静载荷
疲劳载荷极限	P_u	400000	N	-
重量	重量	71500	g	-
型号	型号	BT2B 332504/HA2	-	-

SKF BT2B 332504/HA2图片



计算系数

e 0,33
Y₁ 2
Y₂ 3
Y₀ 2

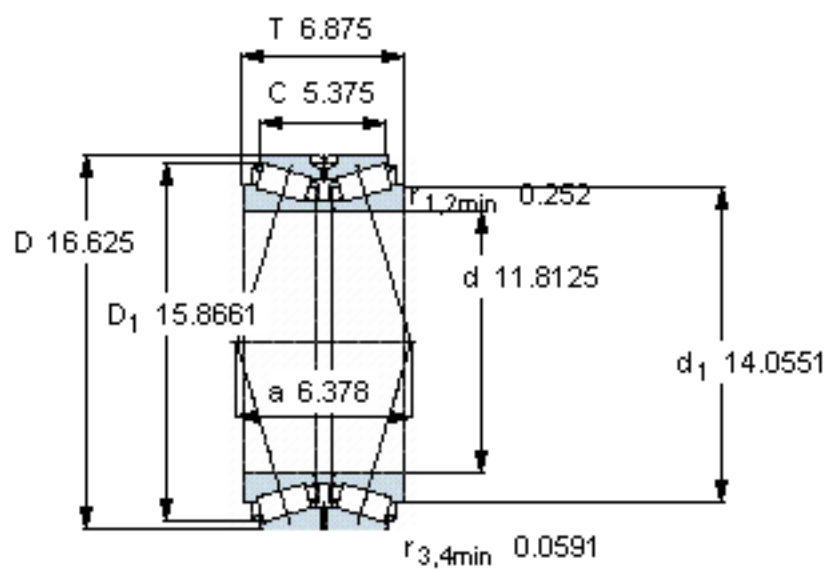
对比数据

额定载荷
径向 [kN] C_F 500
轴向 [kN] C_{Fa} 165
推力系数 K 1,73

设计

TDO/XDC

参考资料: <http://www.sozhou.com/p/ba0ddec9.html>



计算系数

e 0,33

Y_1 2

Y_2 3

Y_0 2

对比数据

额定载荷

径向 [kN]

轴向 [kN]

推力系数

C_F 500

C_{Fa} 165

K 1,73

设计

TDO/XDC