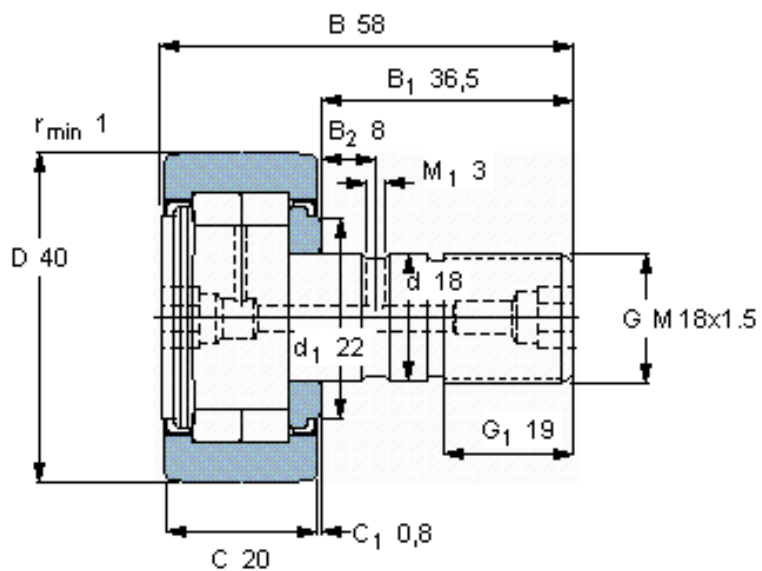


SKF NUKR 40 A参数

主要尺寸	D	40	mm	-
	d	18	mm	-
	B	58	mm	-
	C	20	mm	-
基本额定载荷	C	19000	N	动载荷
	C_0	22000	N	静载荷
疲劳载荷极限	P_u	2500	N	-
最大径向载荷	F_r	14000	N	-
	F_{0r}	20000	N	-
极限转速	极限转速	4500	r/min	-
重量	重量	240	g	-
型号	型号	NUKR 40 A	-	-

SKF NUKR 40 A图片



属于油脂嘴
属于六角螺母
尺寸 [毫米]
推荐的紧固扭矩 [Nm]

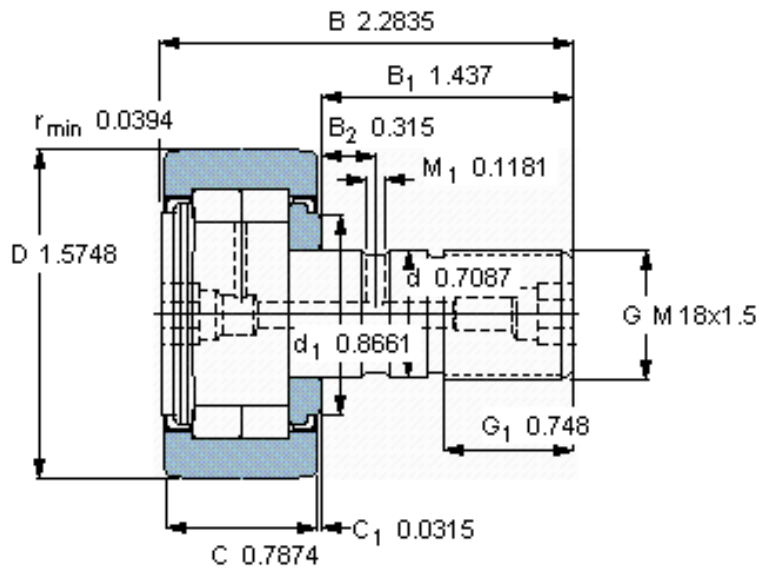
NIP A2x7.5

M 18x1.5
87

螺钉中的内六角
键销宽度 [毫米]

8

参考资料: <http://www.sozhou.com/p/ba17ffe7.html>



属于油脂嘴

NIP A2x7.5

属于六角螺母

M 18x1.5

尺寸 [毫米]

87

推荐的紧固扭矩 [Nm]

螺钉中的内六角

8

键销宽度 [毫米]