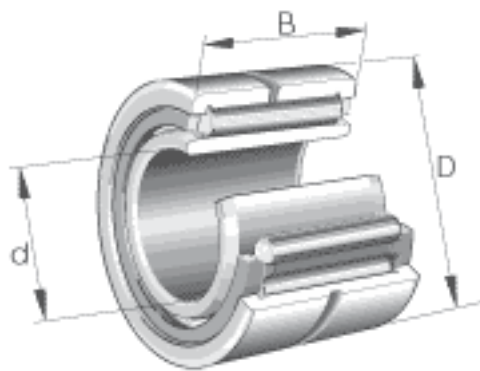
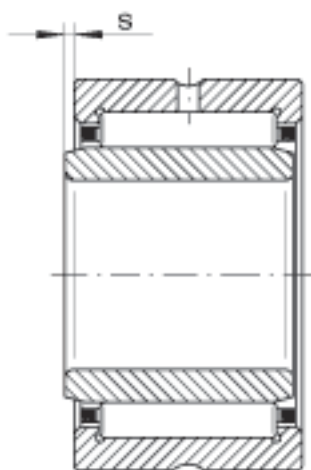
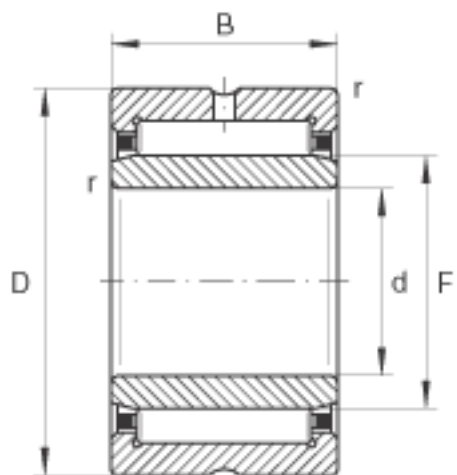


INA NK170/25参数

尺寸	F	80	mm	-
	r_{min}	1	mm	-
	s	0.8	mm	轴向位移
重量	m	521	g	质量
基本额定载荷	C_r	63000	N	基本额定动载荷, 径向
	C_{0r}	119000	N	基本额定静载荷, 径向
疲劳极限载荷	C_{ur}	19700	N	疲劳极限载荷, 径向
极限转速	n_G	5800	r/min	极限转速
参考转速	n_B	3600	r/min	参考转速
尺寸	d	70	mm	-
	D	95	mm	-
	B	25	mm	-

INA NK170/25图片





参考资料:<http://www.sozhou.com/p/ba212ef4.html>