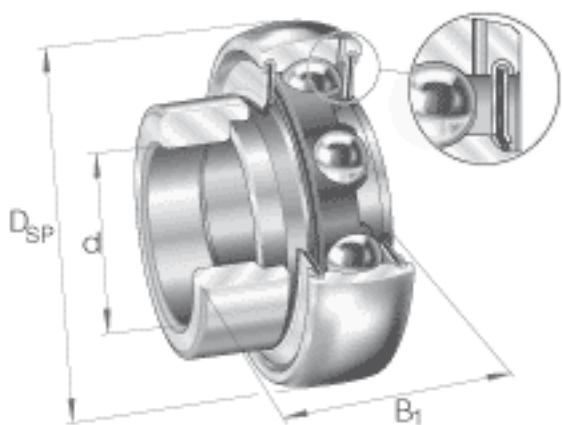


### INA GRAE35-NPP-B-FA125.5参数

尺寸	B	25.4	mm	-
	C	19	mm	-
	$C_a$	5.6	mm	-
	$d_2$	44.6	mm	-
	$d_{3 \max}$	55	mm	-
	S	9.5	mm	-
	W	5	mm	-
	重量	m	480	g
基本额定载荷	$C_r$	25500	N	基本额定动载荷，径向
	$C_{0r}$	15300	N	基本额定静载荷，径向
说明		6207		相关轴承决定当量载荷。
尺寸	d	35	mm	-
	$D_{SP}$	72	mm	-
	$B_1$	39	mm	-

### INA GRAE35-NPP-B-FA125.5图片



参考资料:<http://www.sozhou.com/p/ba2a3760.html>

