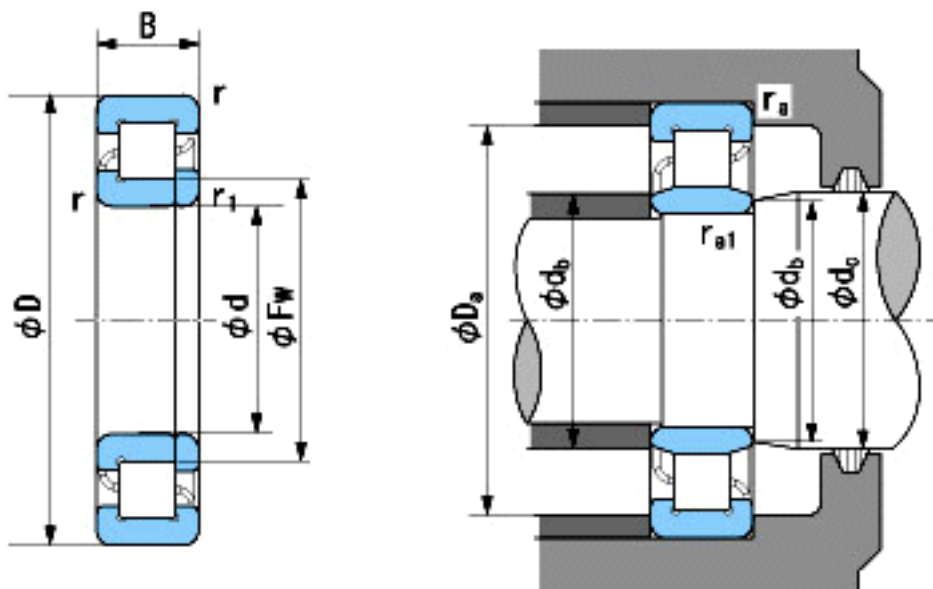


### NACHI NUP226E参数

外形尺寸	d	130	mm	内径
	D	230	mm	外径
	B	40	mm	宽度
	r	3~5	mm	径向
	r	3~8	mm	径向
	r1	3~5	mm	径向
	r1	3~8	mm	径向
	Fw	153.5	mm	-
安装尺寸	db(min)	144	mm	(最小)
	db(max)	151	mm	(最大)
	dc(max)	158	mm	(最大)
	Da(max)	216	mm	(最大)
	ra(max)	2.5	mm	(最大)
	ra1(max)	2.5	mm	(最大)
基本额定载荷	Cr	365000	N	动载荷
	Cor	455000	N	静载荷
极限速度	Grease	2400	r/min	脂润滑
	Oil	2800	r/min	油润滑

### NACHI NUP226E图片



参考资料:<http://www.sozhou.com/p/ba6343ac.html>