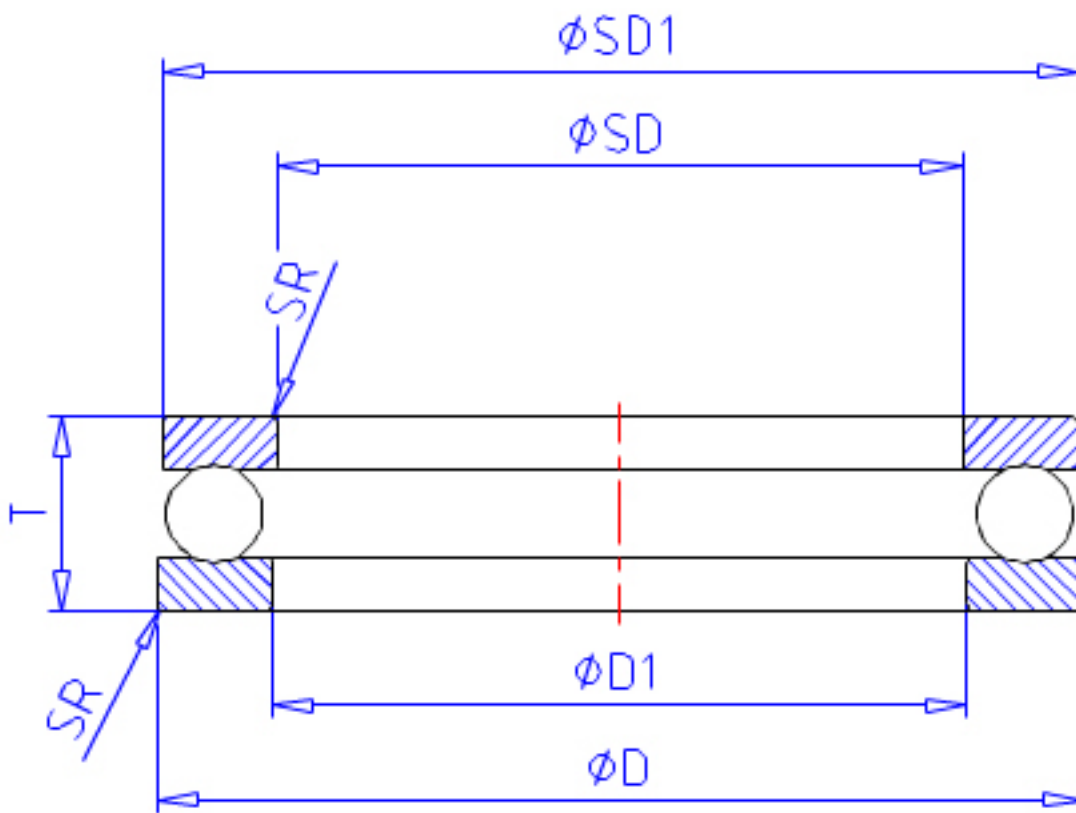


NSK 51172X参数

基本额定载荷	CA	39000	kgf	动载荷
	COA	190000	kgf	静载荷
极限转速	GRE	560	1/min	脂润滑
	OIL	800	1/min	油润滑
尺寸	SD1	436	mm	-
	D1	364	mm	-
	D2		mm	-
	D3		mm	-
	SB	0.0	mm	-
	A	0.0	mm	-
	R		mm	-
安装尺寸	SDA	408	mm	(最小)
	DA	392	mm	(最大)
	SRA	2.0	mm	(最大)
重量	MASS	21500	g	重量
型号	型号	51172X		-
外形尺寸	SD	360	mm	内径
	D	440	mm	外径
	T	65	mm	宽度
	T3	0.0	mm	-
	T4		mm	-
	SR	2.0	mm	(最小)
基本额定载荷	CAN	385000	N	动载荷
	COAN	1860000	N	静载荷

NSK 51172X图片



参考资料:<http://www.sozhou.com/p/ba7f8998.html>

