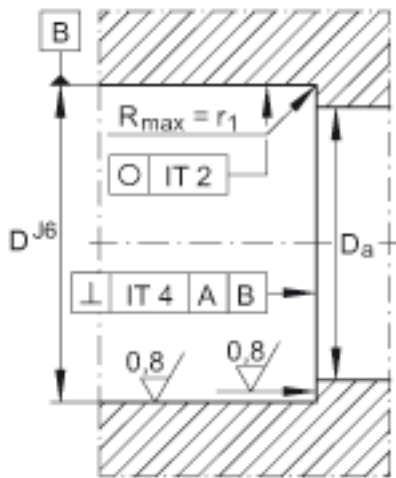
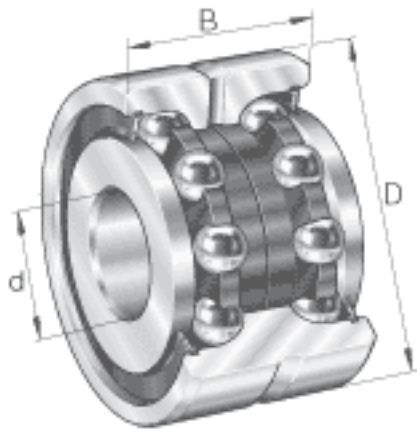


INA ZKLN4075-2RS参数

扭紧力矩	M_A	55	Nm	扭紧力矩 只适用于 INA精密锁紧螺母
轴向预载		13412	N	轴向预载
重量	m	610	g	质量
基本额定载荷	C_a	43000	N	基本额定动载荷, 轴向
	C_{0a}	101000	N	基本额定静载荷, 轴向
极限转速	$n_{G\ Fett}$	1800	r/min	脂润滑时的极限转速
轴承摩擦力矩	M_{RL}	0.7	Nm	轴承摩擦力矩
轴向刚度	c_{aL}	1000	N/ μm	轴向刚度
倾斜刚度	c_{kL}	550	Nm/mrad	倾斜刚度
质量惯性矩	M_m	2.26	kg x cm ²	旋转内圈的质量惯性矩
说明		2.5	μm	轴向跳动 丝杠支撑轴 承配置的轴向跳动基于 内圈旋转。
		ZM40. AM40		推荐 INA 锁紧螺母的 代号 锁紧螺母不在供货范围 。
尺寸	d	40	mm	公差: -0,005
	D	75	mm	公差: -0,01
	B	34	mm	公差: -0,25
	$D_{a\ max}$	67	mm	-
	d_1	58	mm	-
	$d_{a\ min}$	50	mm	-
	$r_{1\ min}$	0.6	mm	-
	r_{min}	0.3	mm	-

INA ZKLN4075-2RS图片



参考资料: <http://www.sozhou.com/p/ba9e1d8e.html>

