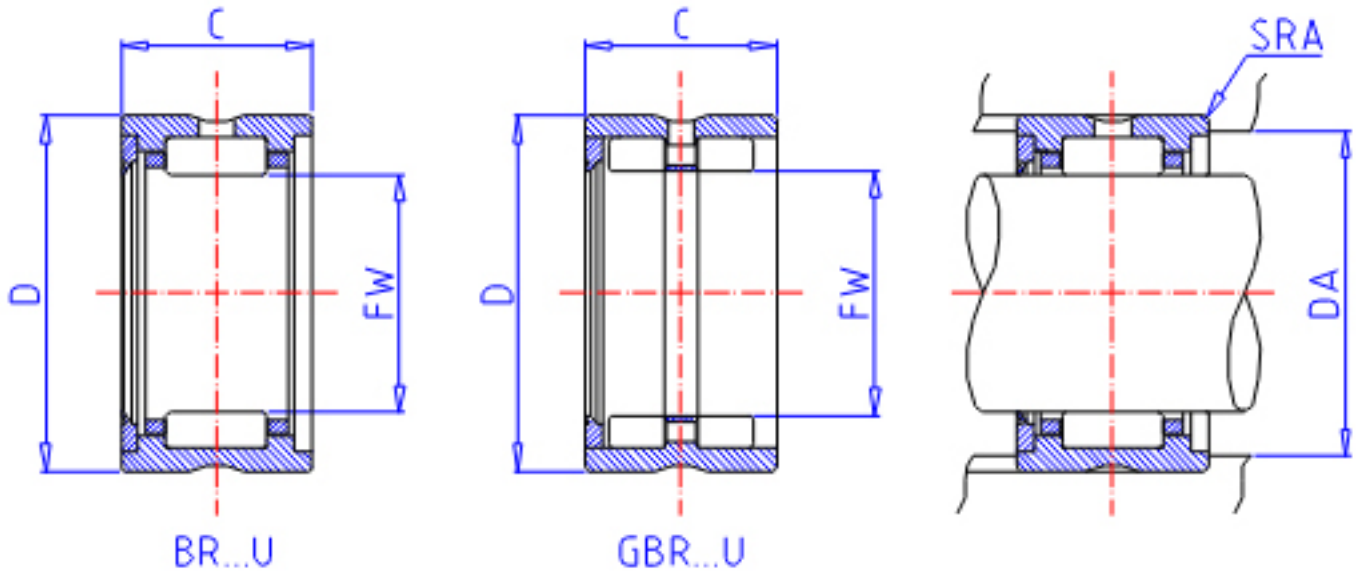


IKO GBR 486028 U参数

轴径	STDRT	76.200	mm	轴径
型号	ORDER	GBR 486028 U		型号
重量	MASS	660.0	g	重量
主要尺寸	FW	76.200	mm	内径
	D	95.250	mm	外径
	C	44.45	mm	宽度
安装尺寸	DA	88.0	mm	(最大)
主要尺寸	SRA	1.5	mm	(最大)
基本额定载荷	CR	101000	N	动载荷
	COR	215000	N	静载荷

IKO GBR 486028 U图片



参考资料:<http://www.sozhou.com/p/baac0224.html>

