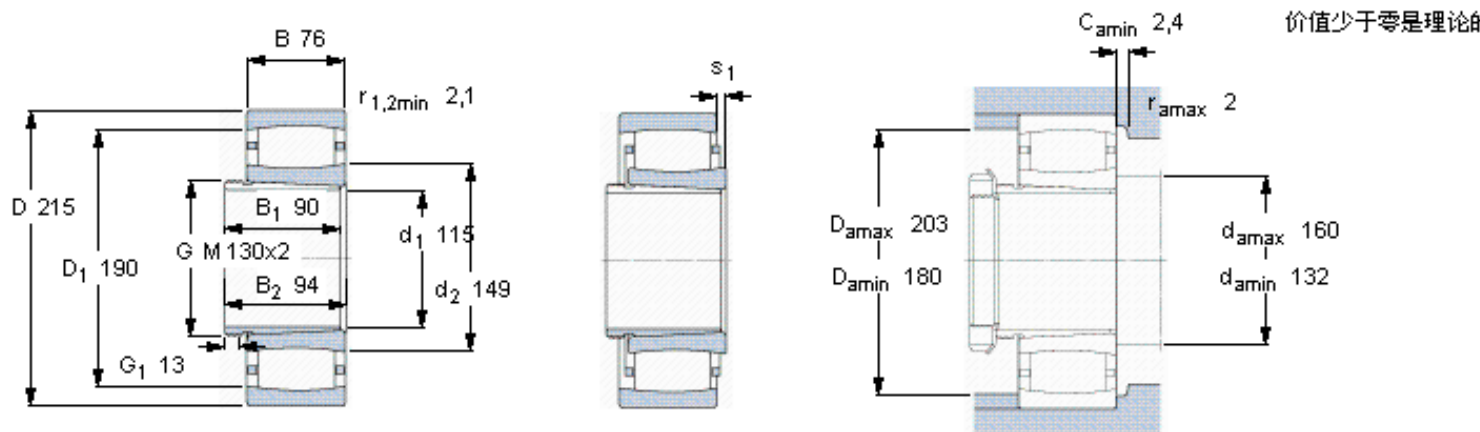


SKF C 3224 K + AHX 3224 G \*参数

主要尺寸	$d_1$	115	mm	-
	D	215	mm	-
	B	76	mm	-
基本额定载荷	C	750000	N	动载荷
	$C_0$	980000	N	静载荷
疲劳载荷极限	$P_u$	98000	N	-
额定转速	参考转速	2400	r/min	-
	极限转速	3200	r/min	-
重量	重量	13000	g	-
型号	* SKF 探索者轴承	C 3224 K + AHX 3224 G *	-	-
说明	**请核查供货情况	-	-	-

SKF C 3224 K + AHX 3224 G \*图片



轴向位移  $s_1$

17,1

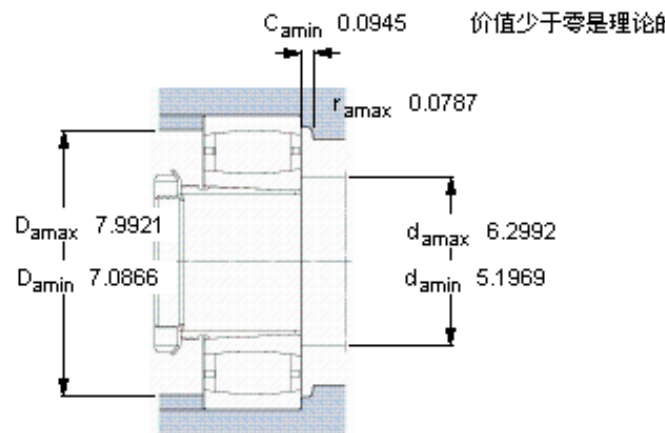
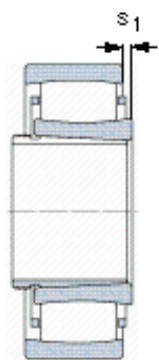
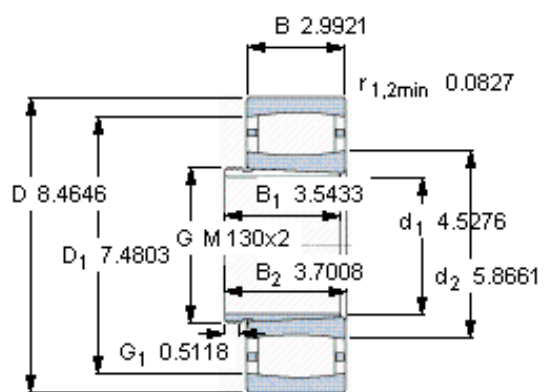
对中误差系数  $k_1$

0,103

运行游隙系数  $k_2$

0,108

参考资料: <http://www.sozhou.com/p/baae6a0e.html>



轴向位移 $s_1$	0.6732
对中误差系数 $k_1$	0,103
运行游隙系数 $k_2$	0,108