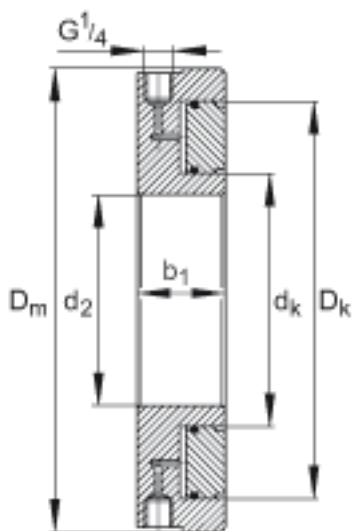
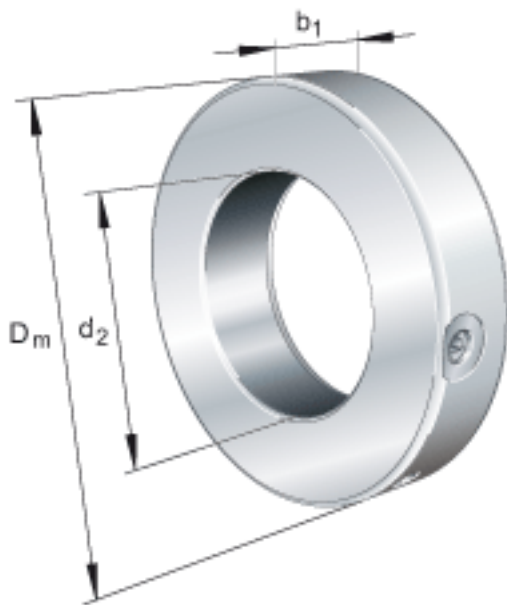


FAG HYDNUT600-HEAVY参数

尺寸	$d_2$	600	mm	公差:H7
	$D_m$	910	mm	-
	$b_1$	80	mm	-
说明		25	mm	行程
尺寸	$D_K$	808	mm	-
	$d_K$	645	mm	-
重量	m	230000	g	质量, 液压螺母
说明		1860	cm	活塞面积
		14880	kN	压紧力 800bar

FAG HYDNUT600-HEAVY图片



参考资料:<http://www.sozhou.com/p/bacc5682.html>