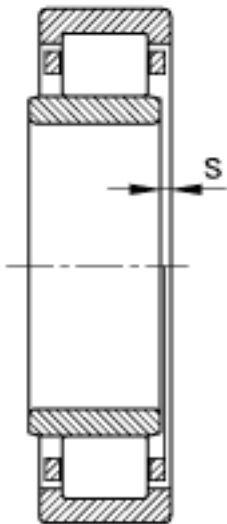
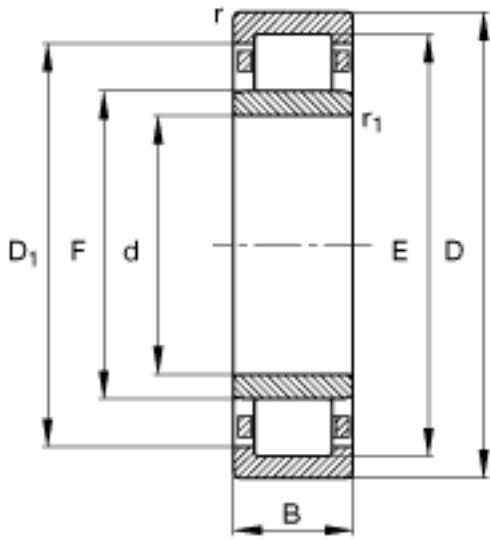
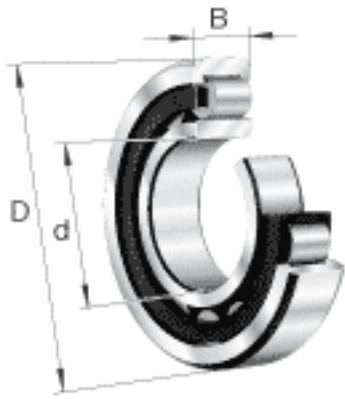


FAG NU2338-EX-TB-M1参数

尺寸	s	11	mm	距离中心位置的轴向偏移
重量	m	83100	g	质量
基本额定载荷	C_r	1890000	N	基本额定动载荷，径向
	C_{0r}	2650000	N	基本额定静载荷，径向
极限转速	n_G	2440	r/min	极限转速
参考转速	n_B	1030	r/min	参考速度
疲劳极限载荷	C_{ur}	290000	N	疲劳极限载荷，径向
尺寸	d	190	mm	-
	D	400	mm	-
	B	132	mm	-
	D_1	336	mm	-
	$D_{a \max}$	380	mm	-
	$d_{a \max}$	237.8	mm	-
	$d_{a \min}$	210	mm	-
	$d_{b \min}$	242.2	mm	-
	E	360	mm	-
	F	240	mm	-
	$r_{l \min}$	5	mm	-
	$r_{a \max}$	4	mm	-
	$r_{al \max}$	4	mm	-
	r_{\min}	5	mm	-

FAG NU2338-EX-TB-M1图片



参考资料:<http://www.sozhou.com/p/bad22261.html>

