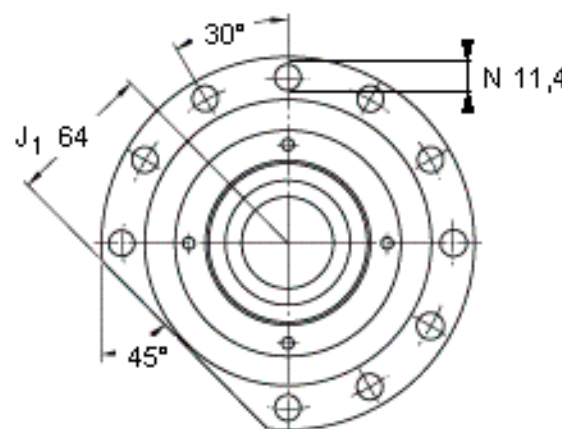
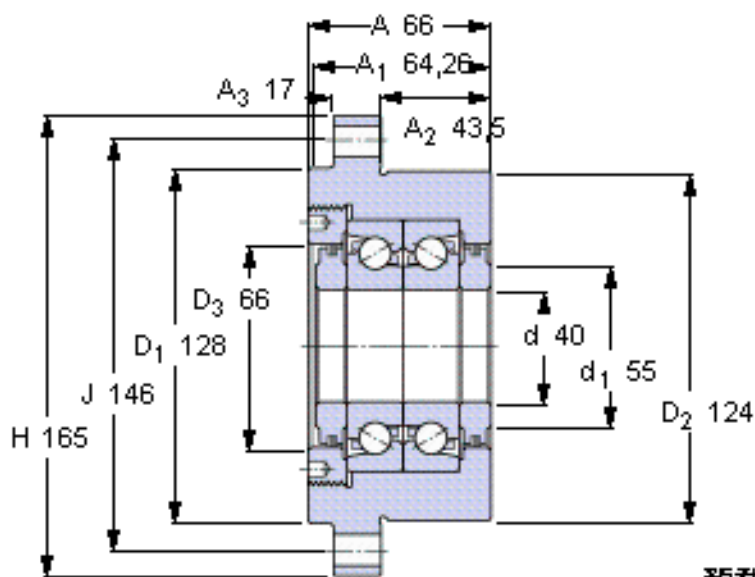


### SKF FBSA 208/DB参数

主要尺寸	d	40	mm	-
	H	165	mm	-
	A	66	mm	-
基本额定载荷	C	42500	N	动载荷
	$C_0$	112000	N	静载荷
疲劳载荷极限	$P_u$	4150	N	-
可达转速	预载荷等级	5040	r/min	-
	预载荷等级	2520	r/min	-
重量	重量	6100	g	-
型号	型号	FBSA 208/DB	-	-

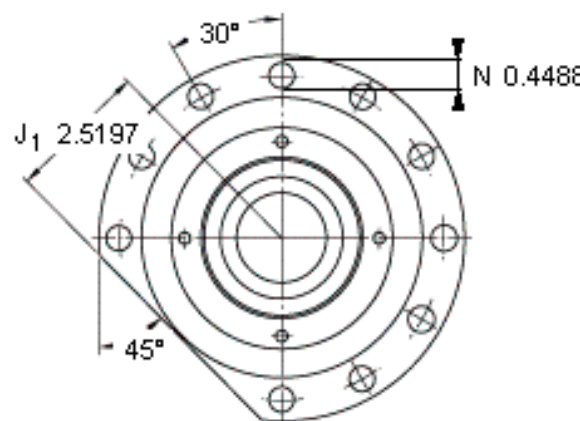
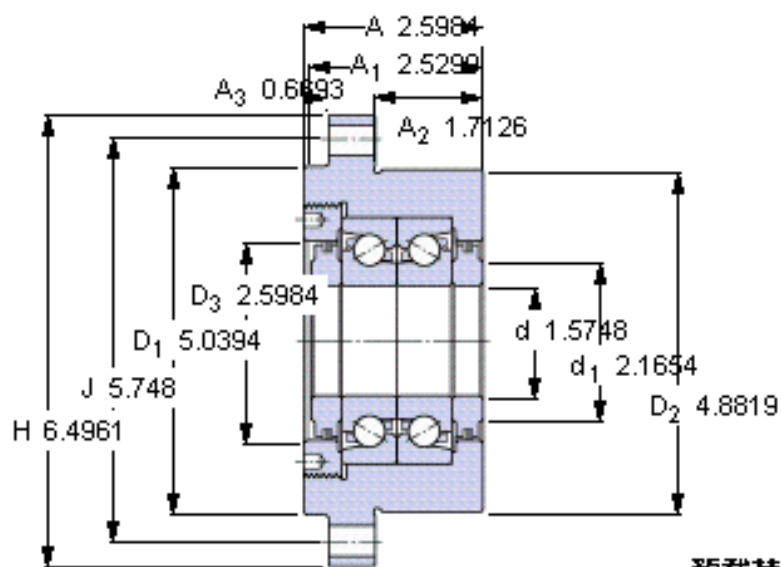
### SKF FBSA 208/DB图片



	预载荷等级	
	A	B
<b>Preload<sup>1)</sup> [N]</b>	3400	6800
<b>Frictional moment<sup>1)</sup> [Nm]</b> (guideline value)	0,212	0,46
<b>Static axial stiffness<sup>1)</sup> [N/μm]</b> (guideline value)	1130	1440

<sup>1)</sup> Values apply to unmounted cartridge unit

参考资料: <http://www.sozhou.com/p/bae3f39a.html>



**预载荷等级**

	A	B
<b>Preload<sup>1)</sup> [N]</b>	3400	6800
<b>Frictional moment<sup>1)</sup> [Nm]</b> (guideline value)	0,212	0,46
<b>Static axial stiffness<sup>1)</sup> [N/μm]</b> (guideline value)	1130	1440

**Preload<sup>1)</sup> [N]**

**Frictional moment<sup>1)</sup> [Nm]**

(guideline value)

**Static axial stiffness<sup>1)</sup> [N/μm]**

(guideline value)

<sup>1)</sup> Values apply to unmounted cartridge unit