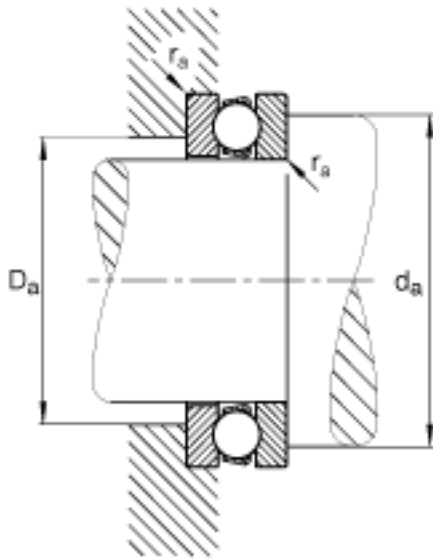


FAG 51313参数

基本额定载荷	C_{0a}	220000	N	基本额定静载荷, 轴向
尺寸	A	0.32		最小载荷系数
极限转速	n_G	3050	r/min	极限转速
疲劳极限载荷	C_{ua}	9700	N	疲劳极限载荷, 轴向
尺寸	r_{min}	1.1	mm	-
重量	m	1390	g	质量
基本额定载荷	C_a	106000	N	基本额定动载荷, 轴向
尺寸	$d_{a min}$	95	mm	-
	$r_{a max}$	1	mm	-
	d	65	mm	-
	D	115	mm	-
	T	36	mm	-
	D_1	67	mm	-
	$D_{a max}$	85	mm	-
	d_1	115	mm	-

FAG 51313图片





参考资料:<http://www.sozhou.com/p/baebddf4.html>