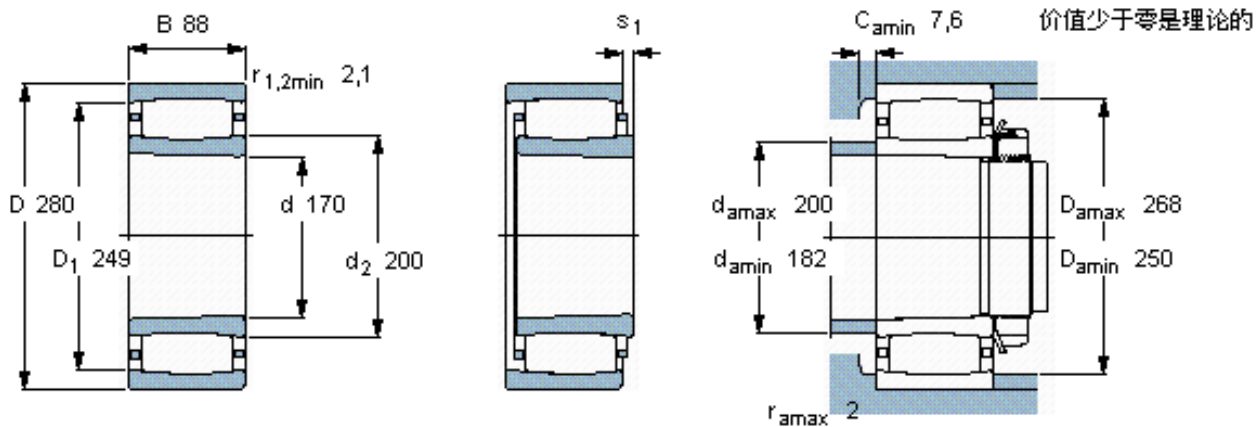


SKF C 3134 K *参数

主要尺寸	d	170	mm	-
	D	280	mm	-
	B	88	mm	-
基本额定载荷	C	1040000	N	动载荷
	C_0	1460000	N	静载荷
疲劳载荷极限	P_u	137000	N	-
额定转速	参考转速	1900	r/min	-
	极限转速	2600	r/min	-
重量	重量	21000	g	-
型号	* SKF 探索者轴承	C 3134 K *	-	-
说明	**请核查供货情况	**	-	-

SKF C 3134 K *图片



圆锥孔，圆锥
1: 12

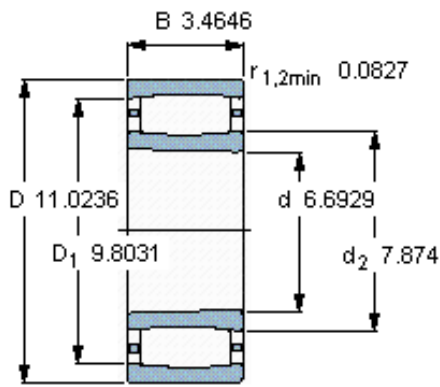
轴向位移 s_1

对中误差系数 k_1
运行游隙系数 k_2

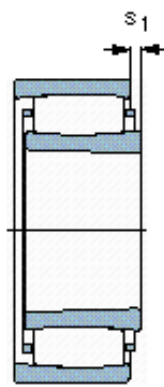
21

0,10
0,10

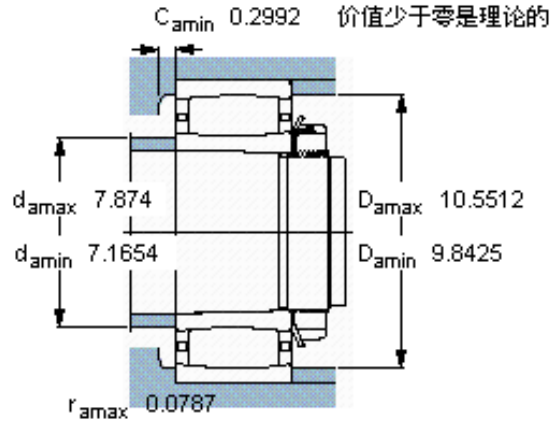
参考资料: <http://www.sozhou.com/p/baf1b5bd.html>



圆锥孔，圆锥
1: 12



轴向位移 s_1



对中误差系数 k_1
运行游隙系数 k_2

0.826
0,101
0,109