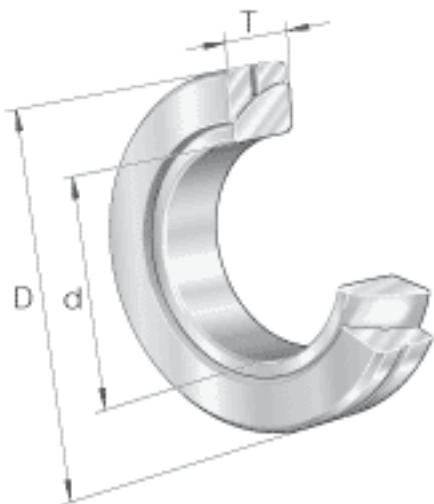
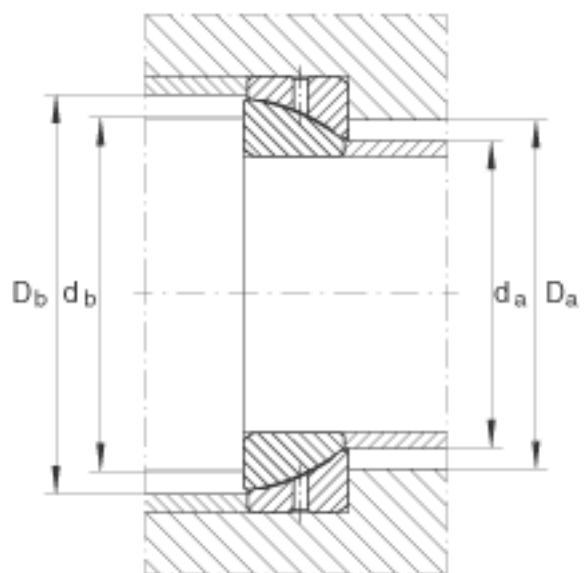
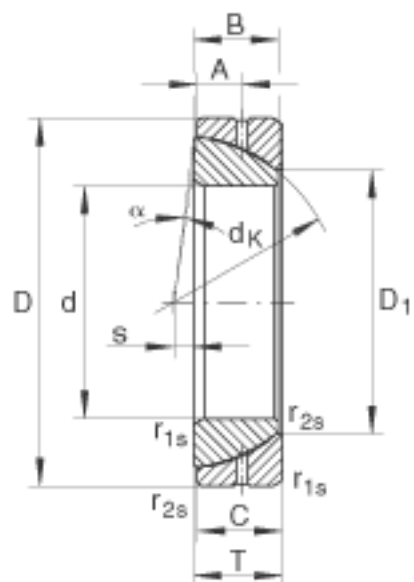


### INA GE120-SX参数

尺寸	d	120	mm	公差: 0 / -0,02
	D	180	mm	公差: 0 / -0,025
	T	38	mm	公差: +/-0,25
	A	19	mm	-
	B	36	mm	公差: 0 / -0,4
	C	36	mm	公差: 0 / -0,4
	D <sub>1</sub>	135.4	mm	-
	D <sub>a min</sub>	145	mm	-
	D <sub>b min</sub>	172	mm	-
	d <sub>a max</sub>	132.9	mm	-
	d <sub>b max</sub>	155	mm	-
	d <sub>K</sub>	170	mm	-
	r <sub>1s min</sub>	2.5	mm	倒角尺寸
	r <sub>2s min</sub>	0.6	mm	倒角尺寸
	s	17	mm	-
	接触角	α	1.4	-
	重量	m	4000	g
基本额定载荷	C <sub>r</sub>	498000	N	基本额定动载荷, 径向
	C <sub>0r</sub>	2490000	N	基本额定静载荷, 径向

### INA GE120-SX图片





参考资料:<http://www.sozhou.com/p/bafa9b7b.html>