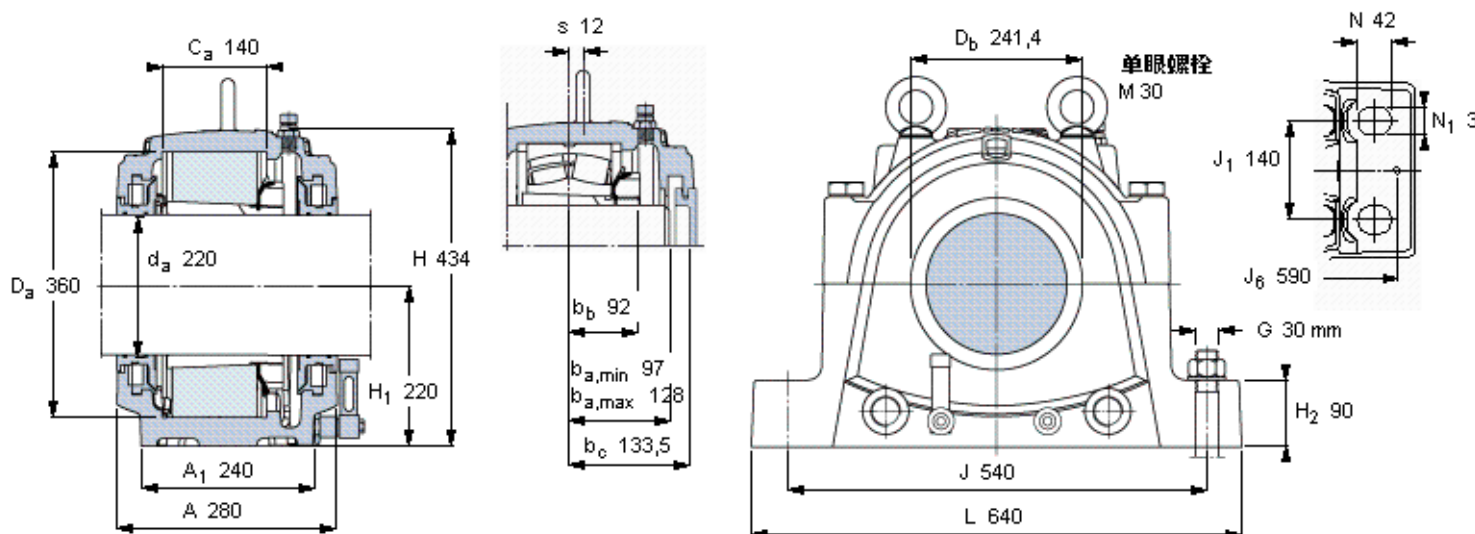


SKF SNL 3048 TURT参数

轴	d_a	220	mm	-
适用的轴承	球面滚子轴承	23048 K	-	-
	CARB轴承	C 3048 K	-	-
主要尺寸	A	290	mm	-
	L	640	mm	-
	H	434	mm	-
	H_1	220	mm	-
	重量	重量	139000	g
适用的轴承	球面滚子轴承	SNL 3048 TURT	-	-
	CARB轴承	SNL 3048 TURA	-	-

SKF SNL 3048 TURT图片



订货型号

双密封轴承座

球面滚子轴承

SNL 3048 TURT

CARB园环滚子轴承

SNL 3048 TURA

单密封和单端盖轴承座

球面滚子轴承

SNL 3048 ATURT

CARB园环滚子轴承

SNL 3048 ATURA

适用的SKF轴承和附件

轴承

23048 CCK/W33

紧定套

OH 3048 H

定位环

4 FRB 12/360

C 3048 K

OH 3048 H

4 FRB 12/360

备用密封

TSD 3048 U

备用端盖

ETS 48 R

油位 [mm]

(从轴承座底部)

最小 最大

球面滚子轴承

59 69

CARB园环滚子轴承

58 69

有帽螺栓

尺寸 [毫米]

M 24x160

推荐的紧固

扭矩 [Nm]

350

最大允许负荷 [kN]

F_{120° 760

F_{150° 440

F_{180° 380

适用的固定螺栓

尺寸 [毫米]

30

尺寸 [英寸]

1 1/4

推荐的紧固

扭矩 [Nm]

1310

销钉尺寸

径(最大)

20

中心距离 J_6

590

断裂负荷, 轴承箱, kN

P_{0° 3100

P_{55° 4000

P_{90° 1900

P_{120° 1400

P_{150° 1300

P_{180° 1600

P_a 1000

才需要遵守 P_{0° 的限制

础面积不受到支持时,

只有在轴承座的整个基

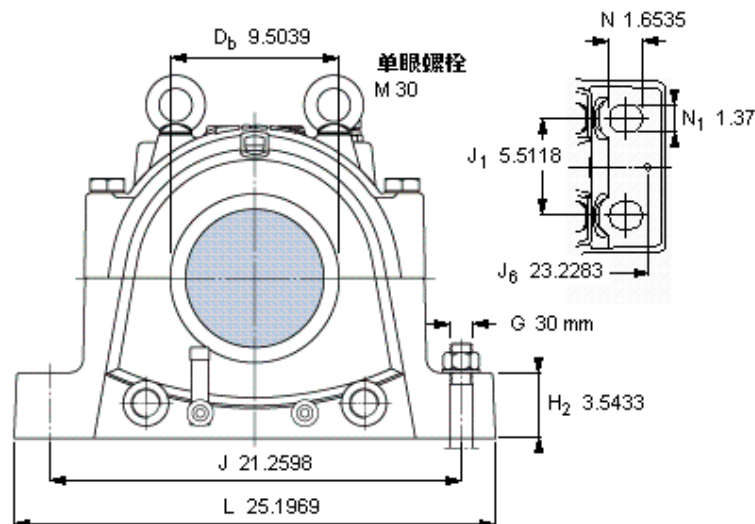
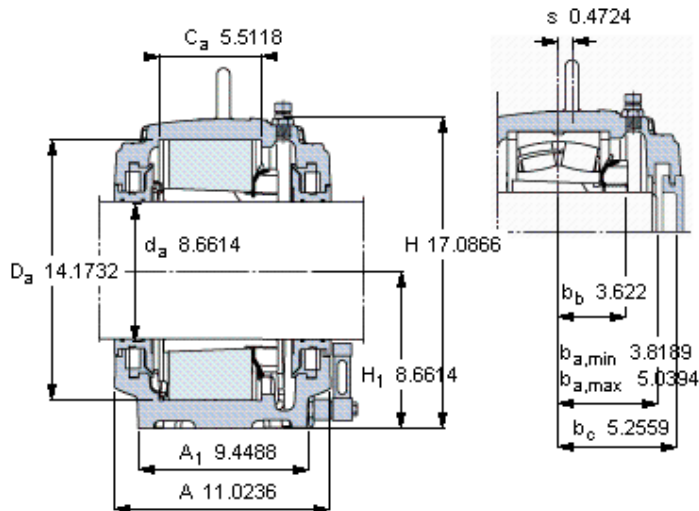
180° 150°

120°

90°

55°





订货型号

双密封轴承座

球面滚子轴承

SNL 3048 TURT

CARB圆环滚子轴承

SNL 3048 TURA

单密封和单端盖轴承座

球面滚子轴承

SNL 3048 ATURT

CARB圆环滚子轴承

SNL 3048 ATURA

适用的SKF轴承和附件

轴承

23048 CCK/M33

紧定套

OH 3048 H

C 3048 K

OH 3048 H

定位环

4 FRB 12/360

4 FRB 12/360

备用密封

TSD 3048 U

备用端盖

ETS 48 R

油位 [mm]

(从轴承座底部)

最小 最大

球面滚子轴承

59 69

CARB圆环滚子轴承

58 69

有帽螺栓

尺寸 [毫米]

M 24x160

推荐的紧固

扭矩 [Nm]

350

最大允许负荷 [kN]

F_{120°} 760

F_{150°} 440

F_{180°} 380

适用的固定螺栓

尺寸 [毫米]

30

尺寸 [英寸]

1 1/4

推荐的紧固

扭矩 [Nm]

1310

销钉尺寸

径(最大)

0.7874

中心距离 J₆

23.2283

断裂负荷, 轴承箱, kN

P_{0°} 3100

P_{55°} 4000

P_{90°} 1900

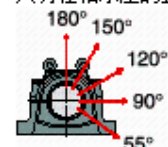
P_{120°} 1400

P_{150°} 1300

P_{180°} 1600

P_a 1000

才需要遵守P_{0°}的限制
 础面积不受到支持时,
 只有在轴承座的整个基



参考资料: <http://www.sozhou.com/p/bb02d07c.html>