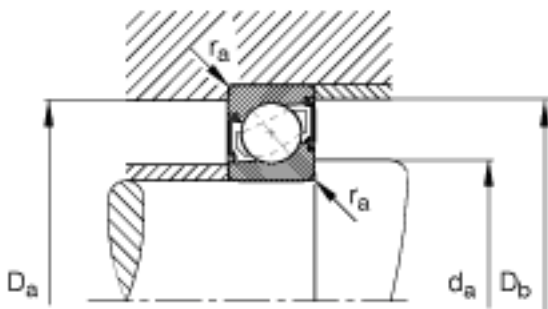
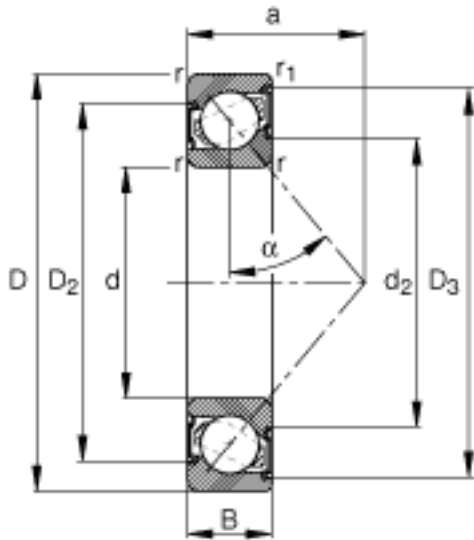
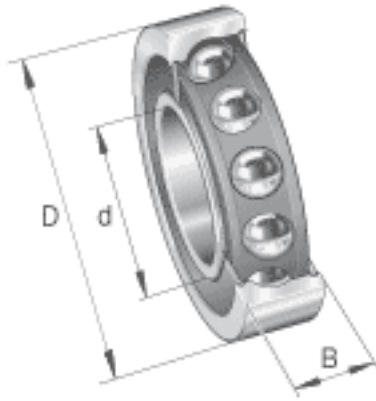


### FAG 7303-B-2RS-TVP参数

尺寸	B	14	mm	-	
	a	20	mm	-	
	D <sub>1</sub>	35.5	mm	-	
	D <sub>2</sub>	37.4	mm	-	
	D <sub>3</sub>	42.8	mm	-	
	D <sub>a max</sub>	41.4	mm	-	
	D <sub>b max</sub>	42.8	mm	-	
	d <sub>1</sub>	29.2	mm	-	
	d	17	mm	-	
	D	47	mm	-	
	d <sub>a min</sub>	22.6	mm	-	
	r <sub>1 min</sub>	0.6	mm	-	
	r <sub>a max</sub>	1	mm	-	
	r <sub>al max</sub>	0.6	mm	-	
	r <sub>min</sub>	1	mm	-	
	重量	m	112	g	质量
	基本额定载荷	C <sub>r</sub>	17600	N	基本额定动载荷，径向
C <sub>0r</sub>		9000	N	基本额定静载荷，径向	
极限转速	n <sub>G</sub>	13000	r/min	极限转速	
参考转速	n <sub>B</sub>	0	r/min	参考速度	
疲劳极限载荷	C <sub>ur</sub>	610	N	疲劳极限载荷，径向	

### FAG 7303-B-2RS-TVP图片



参考资料: <http://www.sozhou.com/p/bb33824c.html>