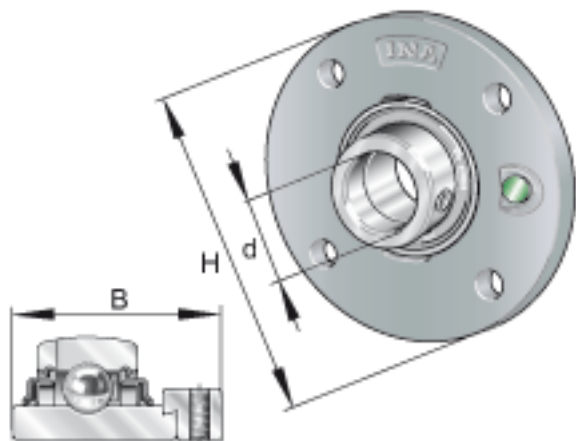
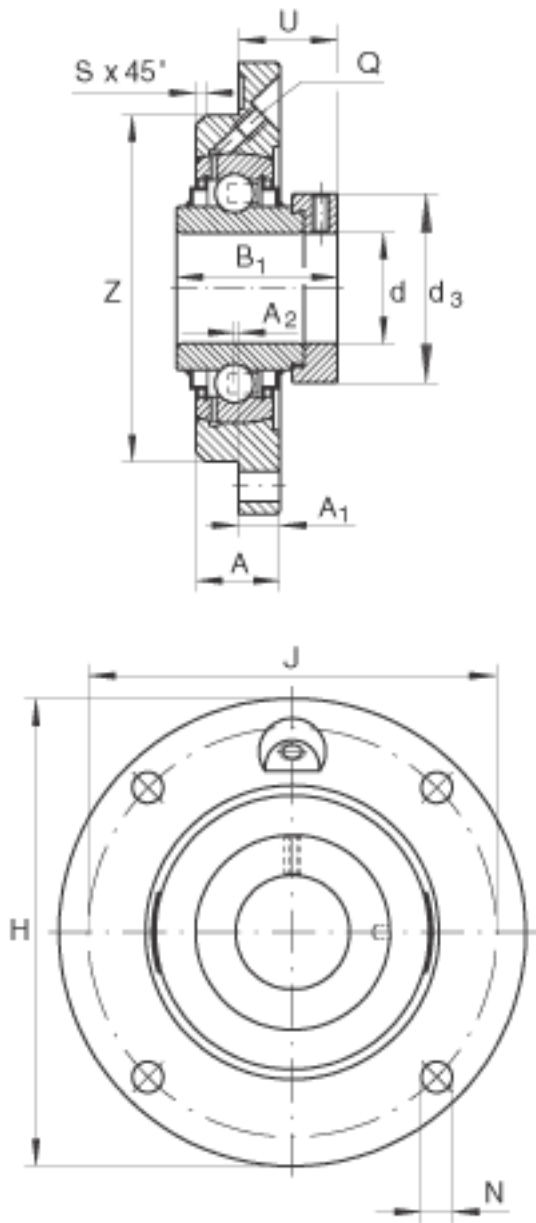


### INA RME65-214参数

基本额定载荷	$C_r$	62000	N	基本额定动载荷，径向
	$C_{0r}$	44000	N	基本额定静载荷，径向
说明		GG. ME14		轴承座的型号
		GE65-214-KRR-B		轴承的型号
				可选择球轴承 6214。
尺寸	d	65	mm	-
	H	215	mm	-
	$B_1$	66	mm	-
	A	32	mm	-
	$A_1$	18	mm	-
	$d_{3 \max}$	96	mm	-
	J	177	mm	-
	N	18	mm	-
	Q	Rp 1/8		-
	S	6	mm	-
	U	44.5	mm	-
	Z	150	mm	公差:h8
	重量	m	5810	g

### INA RME65-214图片





参考资料:<http://www.sozhou.com/p/bb5f8ab6.html>