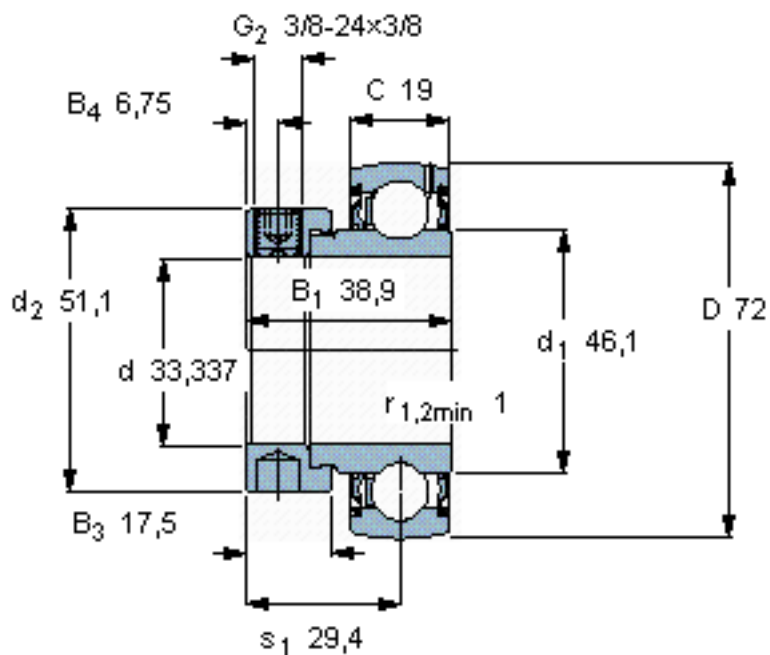


SKF YET 207-105参数

主要尺寸	d	33.337	mm	-
	D	72	mm	-
	B ₁ (B)	38.9	mm	-
	C	19	mm	-
基本额定载荷	C	25500	N	动载荷
	C ₀	15300	N	静载荷
疲劳载荷极限	P _u	655	N	-
极限转速	带h6轴公差	5300	r/min	-
重量	重量	500	g	-
型号	型号	YET 207-105	-	-

SKF YET 207-105图片



六角键销尺寸 [mm]

4,7625

推荐的紧固扭矩 [Nm]

16,5

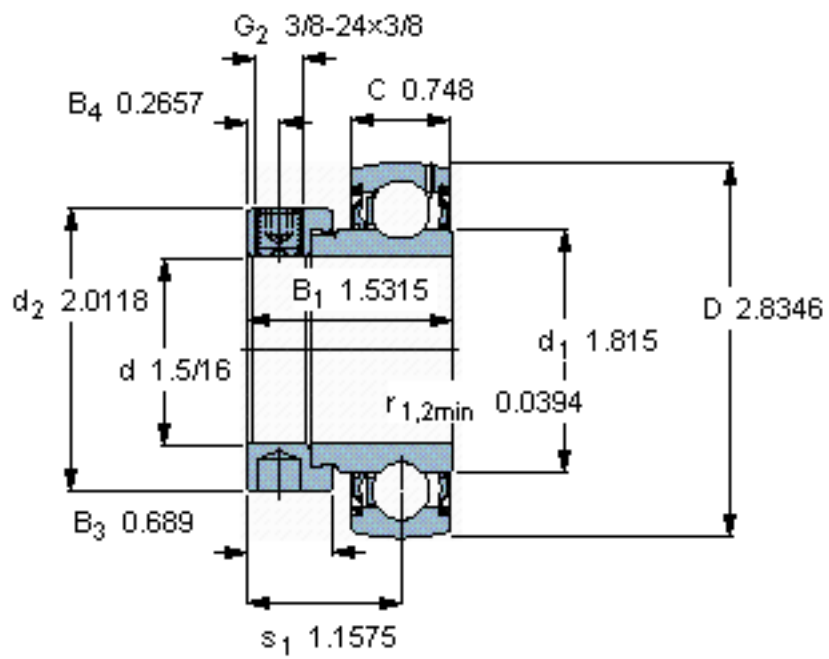
适宜的橡胶活圈

RIS 207 A

计算系数

f_0 14

参考资料: <http://www.sozhou.com/p/bb60dc0f.html>



六角键销尺寸 [mm]

4,7625

推荐的紧固扭矩 [Nm]

16,5

适宜的橡胶活圈

RIS 207 A

计算系数

f_0 14