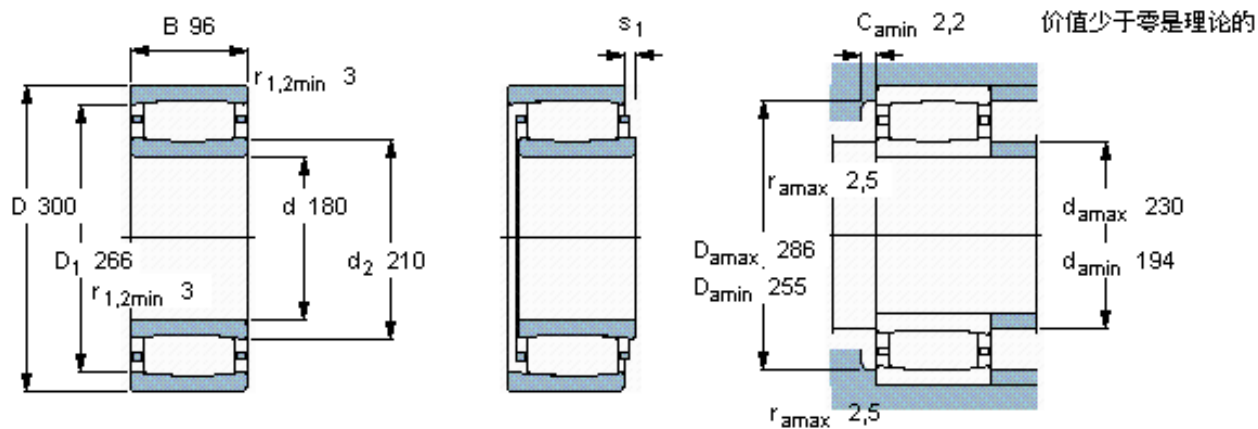


SKF C 3136 \*参数

主要尺寸	d	180	mm	-
	D	300	mm	-
	B	96	mm	-
基本额定载荷	C	1250000	N	动载荷
	$C_0$	1730000	N	静载荷
疲劳载荷极限	$P_u$	156000	N	-
额定转速	参考转速	1800	r/min	-
	极限转速	2400	r/min	-
重量	重量	26000	g	-
型号	* SKF 探索者轴承	C 3136 *	-	-
说明	**请核查供货情况	-	-	-

SKF C 3136 \*图片



轴向位移  $s_1$

23,2

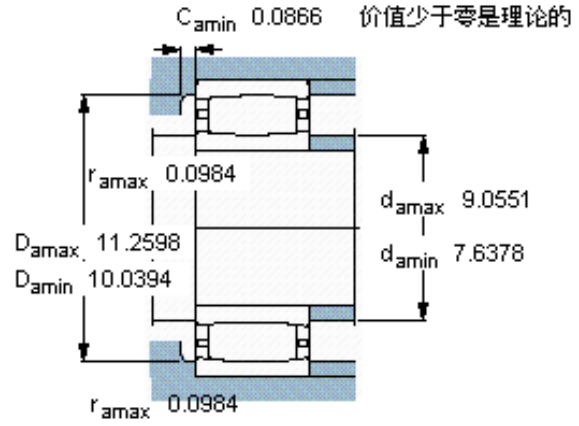
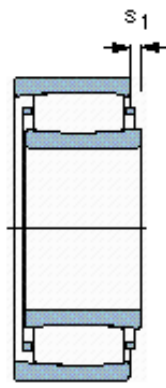
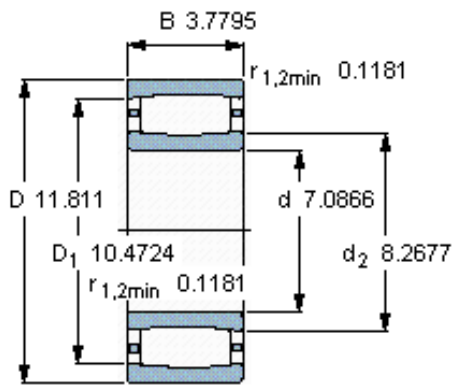
对中误差系数  $k_1$

0,10

运行游隙系数  $k_2$

0,11

参考资料: <http://www.sozhou.com/p/bb9785cc.html>



轴向位移  $s_1$

0,913

对中误差系数  $k_1$

0,102

运行游隙系数  $k_2$

0,111