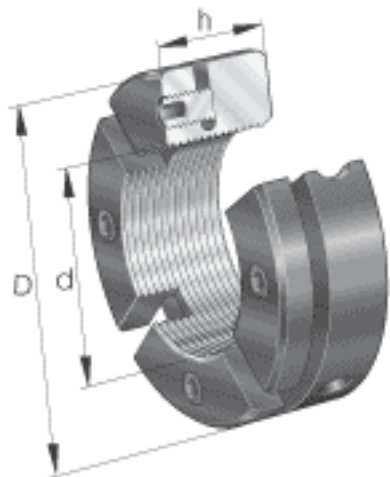
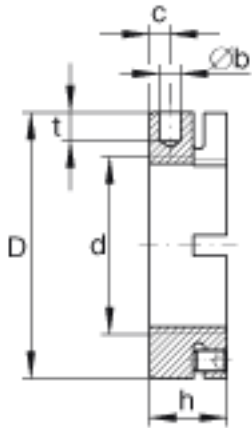
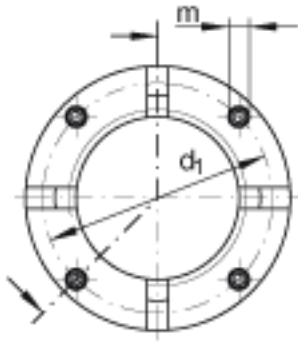


### INA AM60参数

尺寸	h	26	mm	-
	b	6	mm	H11
	c	8	mm	-
	d <sub>1</sub>	80	mm	-
	m	M8		平头螺钉螺纹
	t	8	mm	-
	重量	m	650	g
平头螺钉的锁紧力矩	M <sub>m</sub>	15	Nm	平头螺钉的锁紧力矩
轴向载荷	F <sub>aB</sub>	550000	N	最大轴向载荷
起动力矩	M <sub>L</sub>	365	Nm	起动力矩
参考拧紧力矩	M <sub>AL</sub>	100	Nm	对于起动力矩的参考拧紧力矩
质量惯性矩	M <sub>M</sub>	9.4	kg x cm <sup>2</sup>	质量惯性矩
说明				有6部分  注意： 如果精密锁紧螺母AM 用转接头AMS安装，最大扭紧力矩可是轴承尺寸表中给定值的两倍。
尺寸	d	M60x2		螺母螺纹
	D	90	mm	-

### INA AM60图片





参考资料:<http://www.sozhou.com/p/bbaadcc1.html>