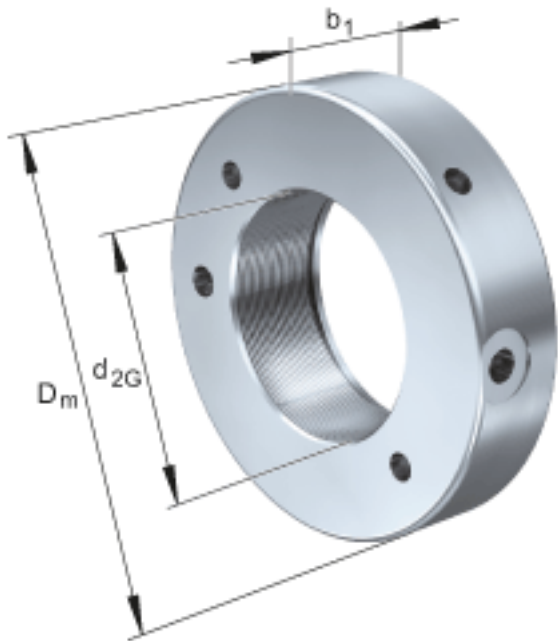


FAG HYDNUT510参数

尺寸	d_{2G}	Tr510x6	mm	螺纹
	D_m	645	mm	-
	b_1	80	mm	-
说明		20	mm	行程
尺寸	D_K	595	mm	-
	d_K	512	mm	-
	g	13	mm	-
重量	m	72000	g	质量, 液压螺母
说明		533	cm	活塞面积
		4264	kN	压紧力 800bar

FAG HYDNUT510图片



参考资料:<http://www.sozhou.com/p/bbb0c131.html>

