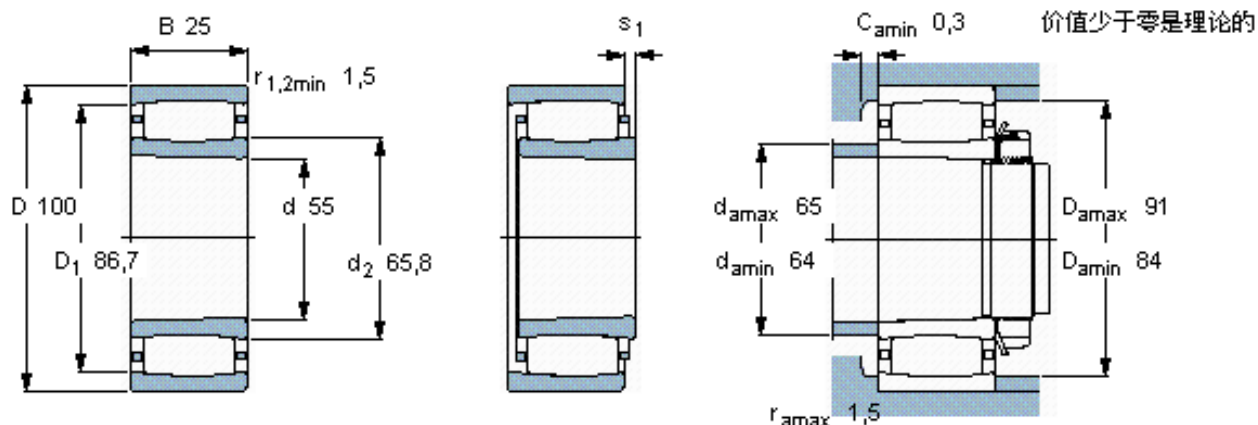


SKF C 2211 KTN9 *参数

主要尺寸	d	55	mm	-
	D	100	mm	-
	B	25	mm	-
基本额定载荷	C	116000	N	动载荷
	C_0	114000	N	静载荷
疲劳载荷极限	P_u	13400	N	-
额定转速	参考转速	6700	r/min	-
	极限转速	9000	r/min	-
重量	重量	790	g	-
型号	* SKF 探索者轴承	C 2211 KTN9 *	-	-
说明	**请核查供货情况	-	-	-

SKF C 2211 KTN9 *图片



圆锥孔，圆锥
1: 12

轴向位移 s_1

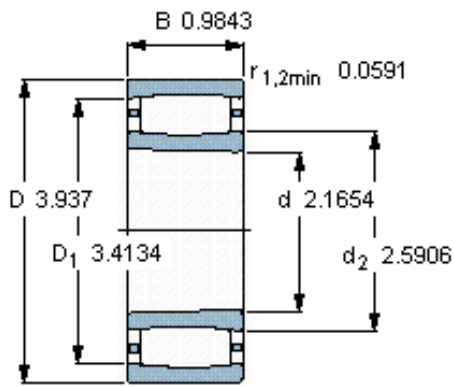
对中误差系数 k_1
运行游隙系数 k_2

8,6

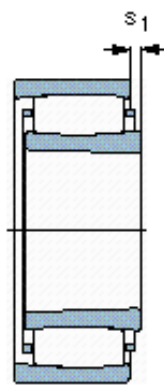
0,09

0,13

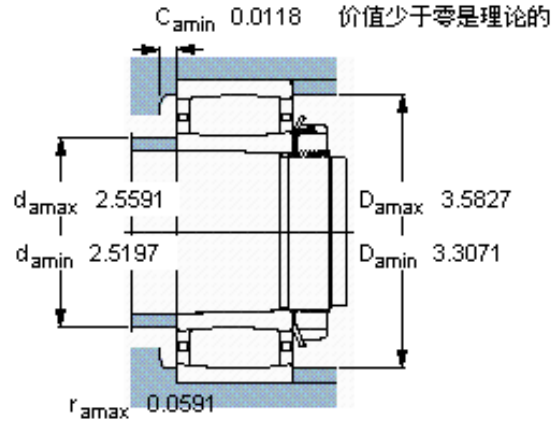
参考资料: <http://www.sozhou.com/p/bbb80a6b.html>



圆锥孔，圆锥
1: 12



轴向位移 s_1



对中误差系数 k_1
运行游隙系数 k_2

0.338

0,094

0,133