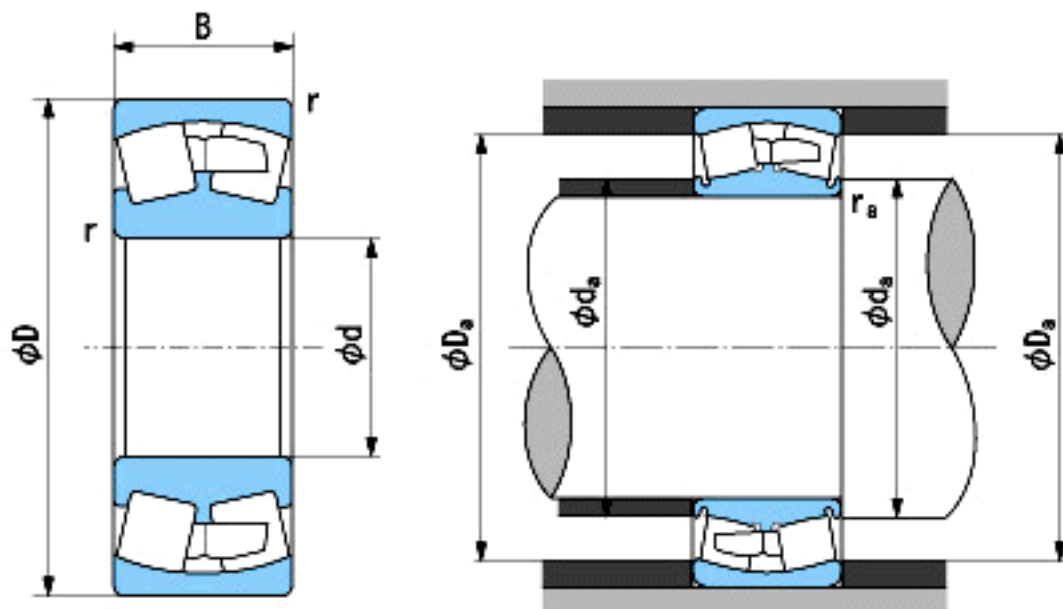


### NACHI 22205AEX参数

外形尺寸	d	25	mm	内径
	D	52	mm	外径
	B	18	mm	宽度
	r	1~1.5	mm	径向
	r	1~3	mm	轴向
安装尺寸	da (min)	30.5	mm	(最小)
	Da (max)	46.5	mm	(最大)
	ra (max)	1.0	mm	(最大)
重量	Mass	180	g	重量
基本额定载荷	Cr	48500	N	动载荷
	Cor	34500	N	静载荷
极限速度	Grease	13300	r/min	脂润滑
	Oil	16500	r/min	油润滑

### NACHI 22205AEX图片



参考资料:<http://www.sozhou.com/p/bbd6498d.html>