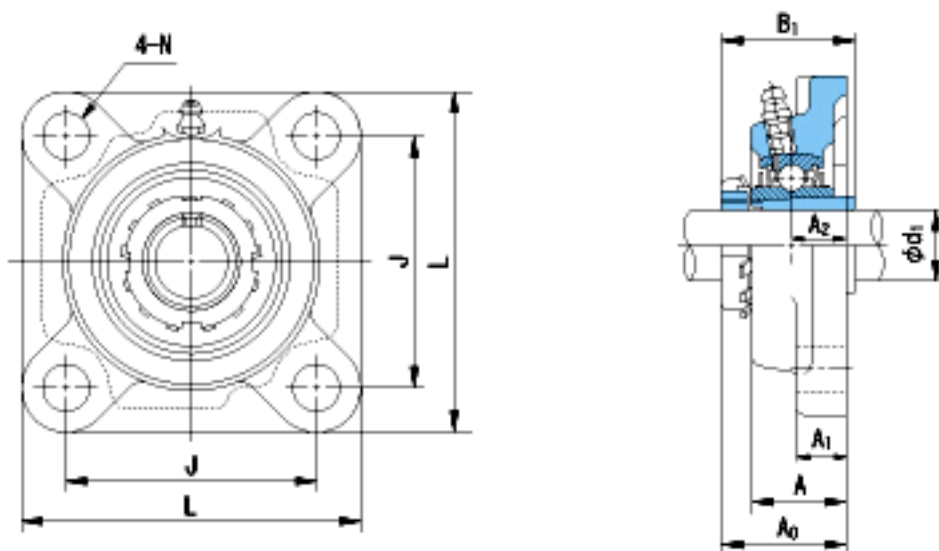


NACHI UKFX11+H2311参数

外形尺寸	L	175	mm	-	
	J	143	mm	-	
	N	19	mm	-	
安装尺寸	d1	50	mm	-	
	A1	20	mm	-	
	A2	29	mm	-	
	B1	59	mm	-	
	A	49	mm	-	
	A0	59	mm	-	
	重量	Mass	4300	g	重量
	基本额定载荷	Cr	52500	N	动载荷
Cor		36100	N	静载荷	
极限速度	Grease	-	r/min	脂润滑	
	Oil	-	r/min	油润滑	

NACHI UKFX11+H2311图片



参考资料:<http://www.sozhou.com/p/bbfab662.html>