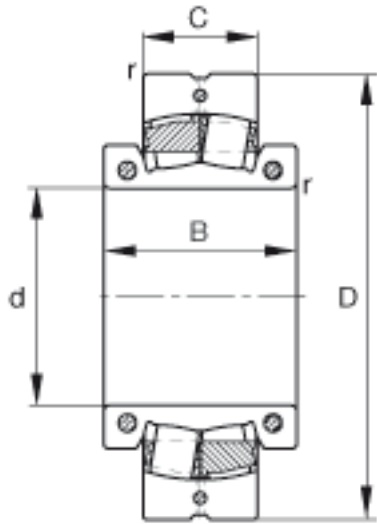
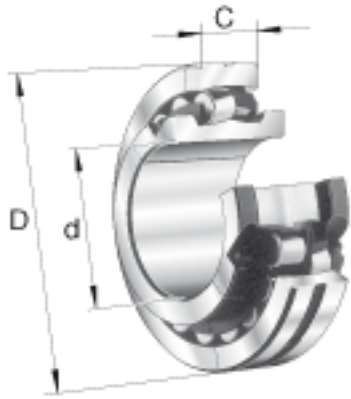


FAG 230SM280-MA参数

尺寸	D_a	0	mm	-
	d_b	0	mm	-
	r_{min}	4	mm	-
重量	m	97000	g	质量
基本额定载荷	C_r	1600000	N	基本额定动载荷，径向
计算系数	e	0.22		-
	Y_1	3.04		-
	Y_2	4.53		-
基本额定载荷	C_{0r}	2800000	N	基本额定静载荷，径向
计算系数	Y_0	2.97		-
极限转速	n_G	590	r/min	极限转速
疲劳极限载荷	C_{ur}	228000	N	疲劳极限载荷，径向
轴向许用载荷	$F_{a\ max}$	32000	N	轴向许用载荷，适用于 无轴向支撑的内圈
锁紧力矩	M_i	120	Nm	每个锁紧螺钉的锁紧力矩
	M_a	69	Nm	每个锁紧螺钉的锁紧力矩
说明		23060K		型号，调心滚子轴承，非剖分
		H3060		型号，紧定套
		S3060K		型号，直立式轴承座
尺寸	d	280	mm	-
	D	460	mm	-
	C	118	mm	-
	B	176	mm	-

FAG 230SM280-MA图片



参考资料:<http://www.sozhou.com/p/bc1aeede.html>