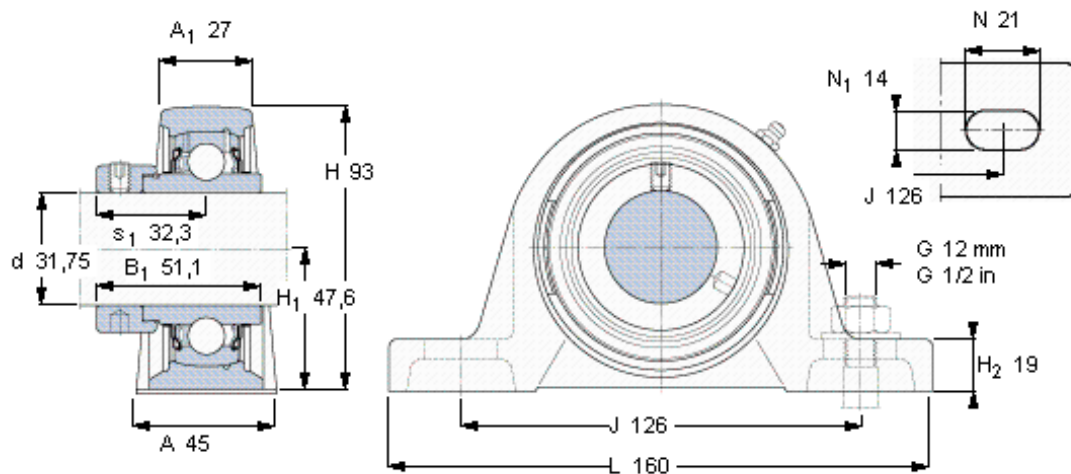


SKF SY 1.1/4 WF参数

主要尺寸	d	31.75	mm	-
	A	45	mm	-
	H	93	mm	-
	H ₁	47.6	mm	-
	L	160	mm	-
基本额定载荷	C	25500	N	动载荷
	C ₀	15300	N	静载荷
极限转速	带h6轴公差	5300	r/min	-
重量	重量	1670	g	-
型号	轴承单元	SY 1.1/4 WF	-	-
	轴承座	SY 507 U	-	-
	轴承	YEL 207-104-2F	-	-

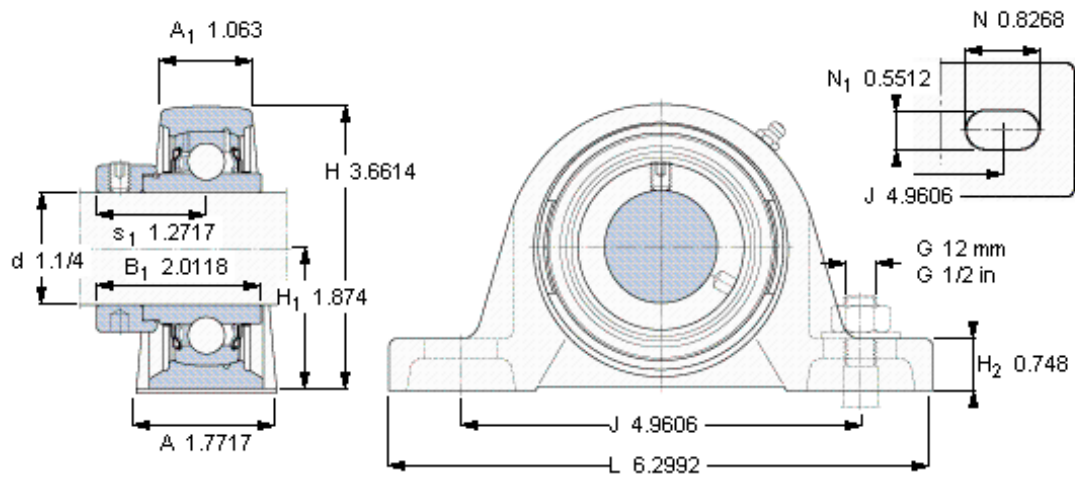
SKF SY 1.1/4 WF图片



平头螺钉
适宜的止动环 [Nm]
六角键销尺寸 [mm]

3/8-24x3/4
16,5
4,7625

参考资料: <http://www.sozhou.com/p/bc1c2e33.html>



平头螺钉
适宜的止动环 [Nm]
六角键销尺寸 [mm]

3/8-24x3/4
16,5
4,7625