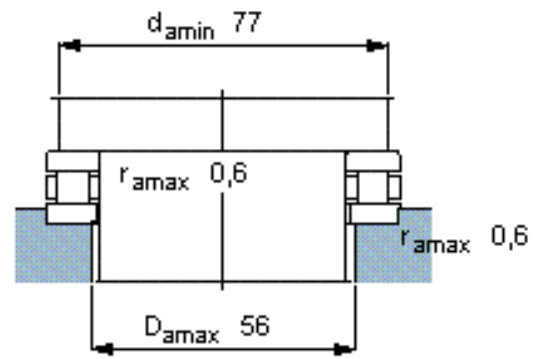
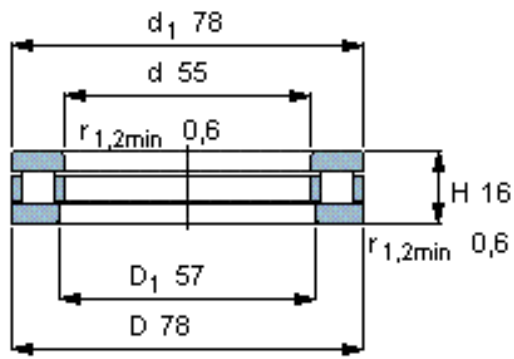


## SKF 81111 TN参数

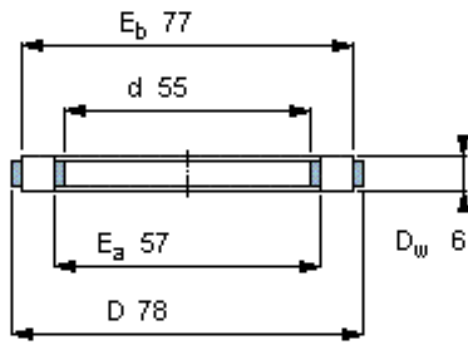
主要尺寸	d	55	mm	-
	D	78	mm	-
	H	16	mm	-
基本额定载荷	C	69500	N	动载荷
	$C_0$	285000	N	静载荷
疲劳载荷极限	$P_u$	29000	N	-
最小载荷系数	A	0.006	-	-
额定转速	额定转度	1900	r/min	-
	极限转速	3800	r/min	-
重量	重量	220	g	-
型号	完整轴承	81111 TN	-	-
	滚子和保持架推力组件	K 81111 TN	-	-

## SKF 81111 TN图片

**完整轴承**



**滚子和保持架推力组件**



K 81111 TN

质量 kg 0,044

**适宜的部件**

轴垫圈

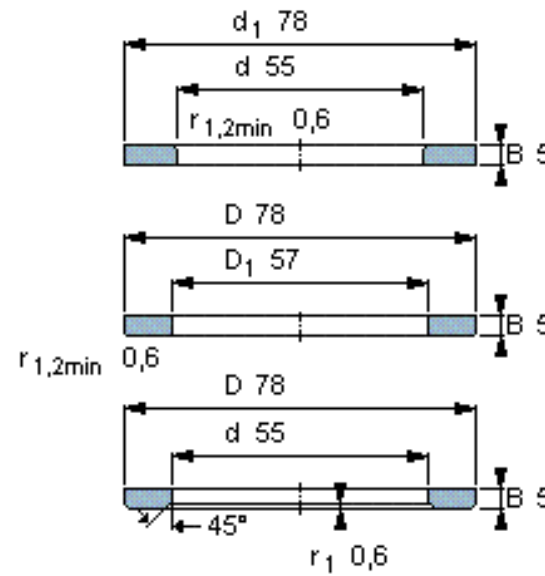
WS 81111

轴承座垫圈

GS 81111

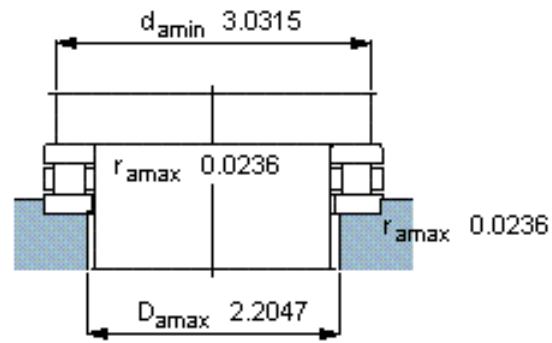
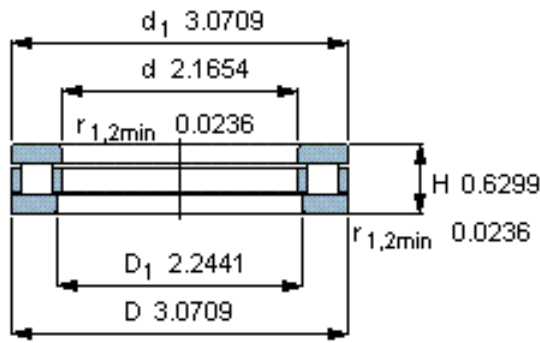
滚道圈

LS 5578

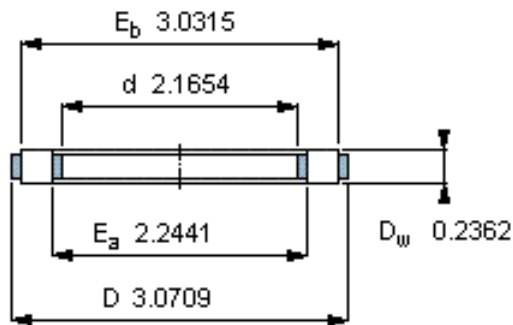


参考资料: <http://www.sozhou.com/p/bc252dba.html>

**完整轴承**



**滚子和保持架推力组件**



K 81111 TN

质量 kg 0,044

**适宜的部件**

轴垫圈

WS 81111

轴承座垫圈

GS 81111

滚道圈

LS 5578

