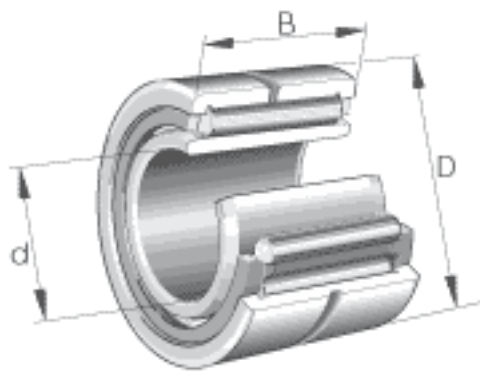
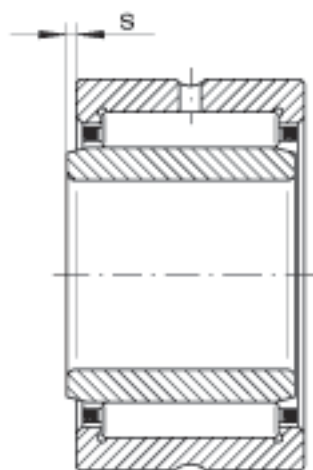
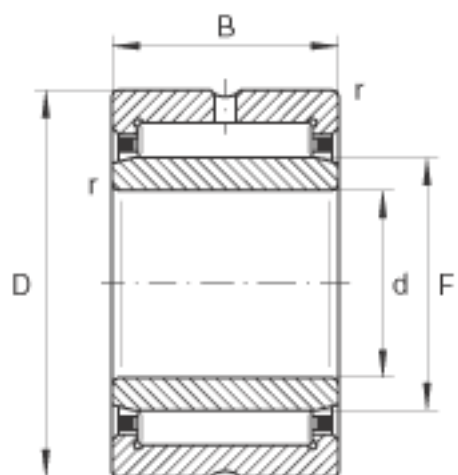


INA NK122/16参数

尺寸	d	22	mm	-
	D	34	mm	-
	B	16	mm	-
	F	26	mm	-
	r_{\min}	0.3	mm	-
	s	0.5	mm	轴向位移
重量	m	52	g	质量
基本额定载荷	C_r	17300	N	基本额定动载荷, 径向
	C_{0r}	23600	N	基本额定静载荷, 径向
疲劳极限载荷	C_{ur}	4350	N	疲劳极限载荷, 径向
极限转速	n_G	17200	r/min	极限转速
参考转速	n_B	9800	r/min	参考转速

INA NK122/16图片





参考资料:<http://www.sozhou.com/p/bc518cb8.html>