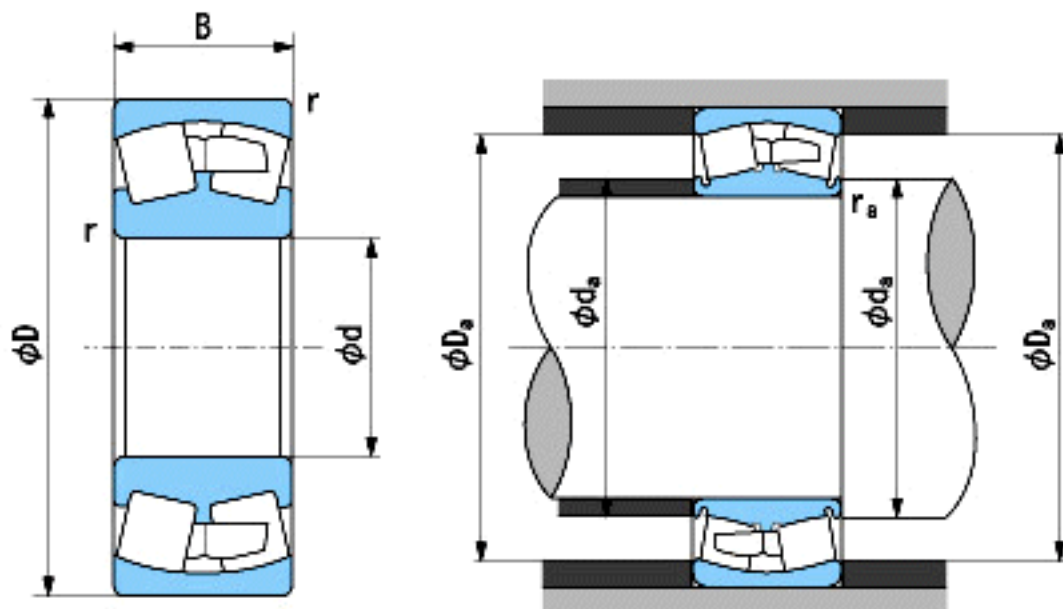


NACHI 23920E参数

外形尺寸	d	100	mm	内径
	D	140	mm	外径
	B	30	mm	宽度
	r	1.1~2	mm	轴向
	r	1.1~3.5	mm	轴向
安装尺寸	da (min)	107.0	mm	(最小)
	Da (max)	133.0	mm	(最大)
	ra (max)	1.0	mm	(最大)
重量	Mass	1460	g	重量
基本额定载荷	Cr	197000	N	动载荷
	Cor	233000	N	静载荷
极限速度	Grease	3400	r/min	脂润滑
	Oil	4500	r/min	油润滑

NACHI 23920E图片



参考资料:<http://www.sozhou.com/p/bc6e5a84.html>