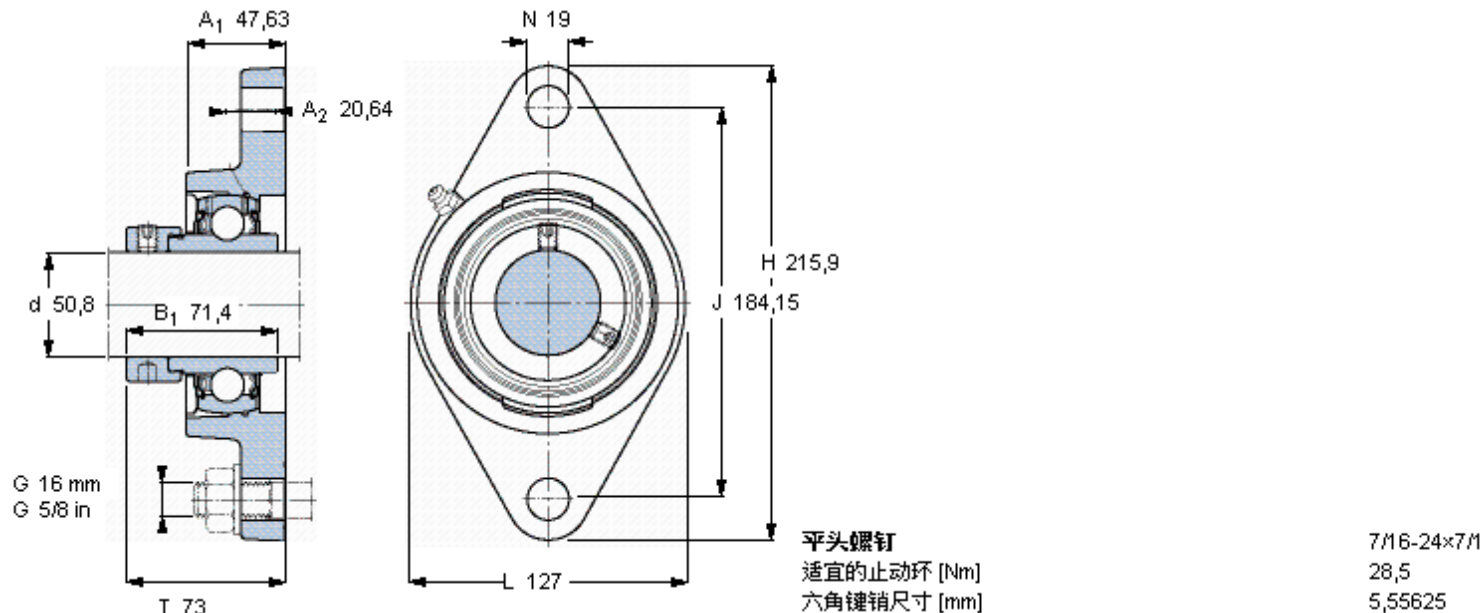


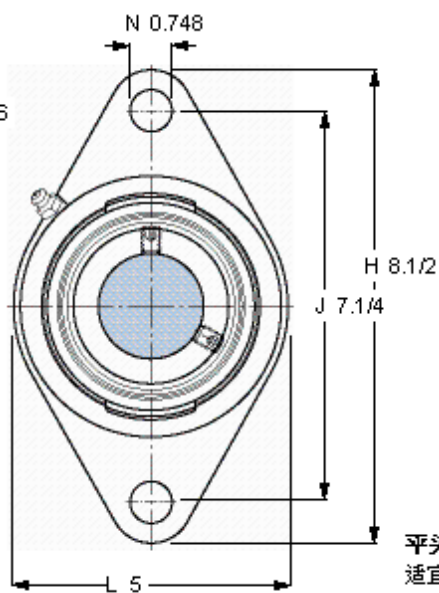
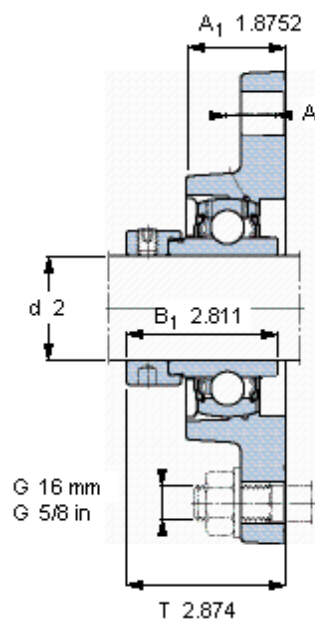
## SKF FYT 2. WF参数

主要尺寸	d	50.8	mm	-
	A <sub>1</sub>	47.63	mm	-
	J	184.15	mm	-
	L	127	mm	-
	T	73	mm	-
基本额定载荷	C	43600	N	动载荷
	C <sub>0</sub>	29000	N	静载荷
极限转速	带h6轴公差	3600	r/min	-
重量	重量	2950	g	-
型号	轴承单元	FYT 2. WF	-	-
	轴承座	FYT 511 U	-	-
	轴承	YEL 211-200-2F	-	-

## SKF FYT 2. WF图片



参考资料: <http://www.sozhou.com/p/bc87a2e8.html>



平头螺钉  
 适宜的止动环 [Nm]  
 六角键销尺寸 [mm]

7/16-24x7/16  
 28,5  
 5,55625