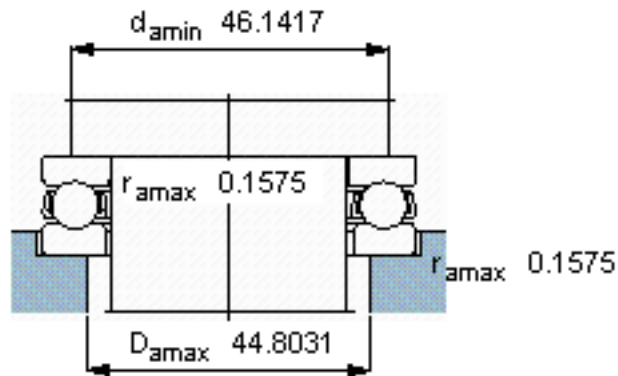
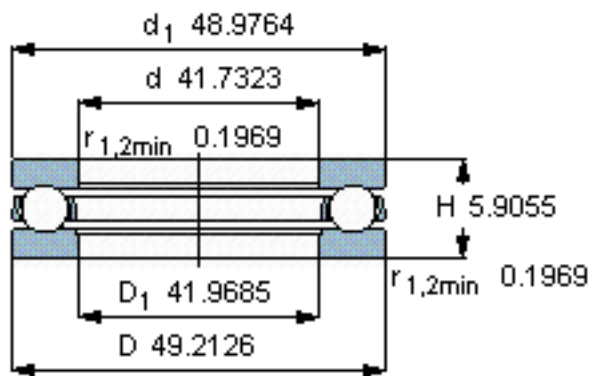
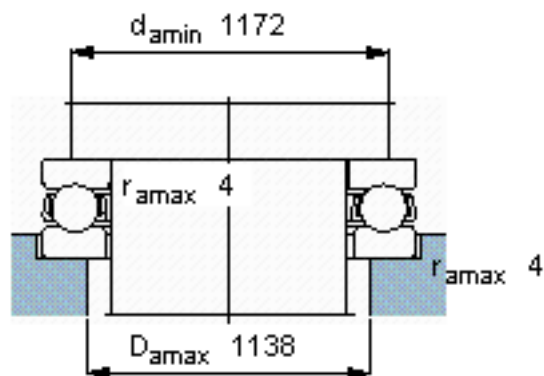
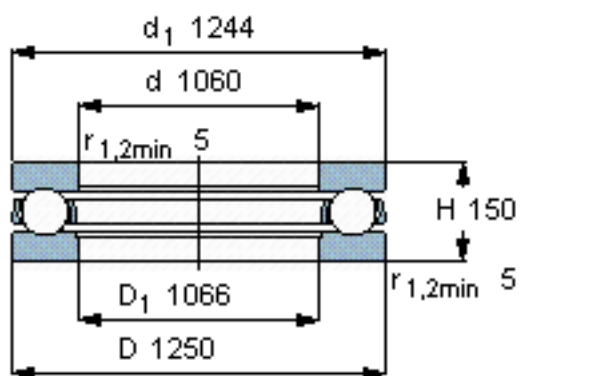


SKF 511/1060 M参数

主要尺寸	d	1060	mm	-
	D	1250	mm	-
	H	150	mm	-
基本额定载荷	C	1430000	N	动载荷
	C_0	15000000	N	静载荷
疲劳载荷极限	P_u	163000	N	-
最小载荷系数	A	1200	-	-
额定转速	额定转度	240	r/min	-
	极限转速	340	r/min	-
重量	重量	330000	g	-
型号	型号	511/1060 M	-	-

SKF 511/1060 M图片



参考资料:<http://www.sozhou.com/p/bc8ba174.html>