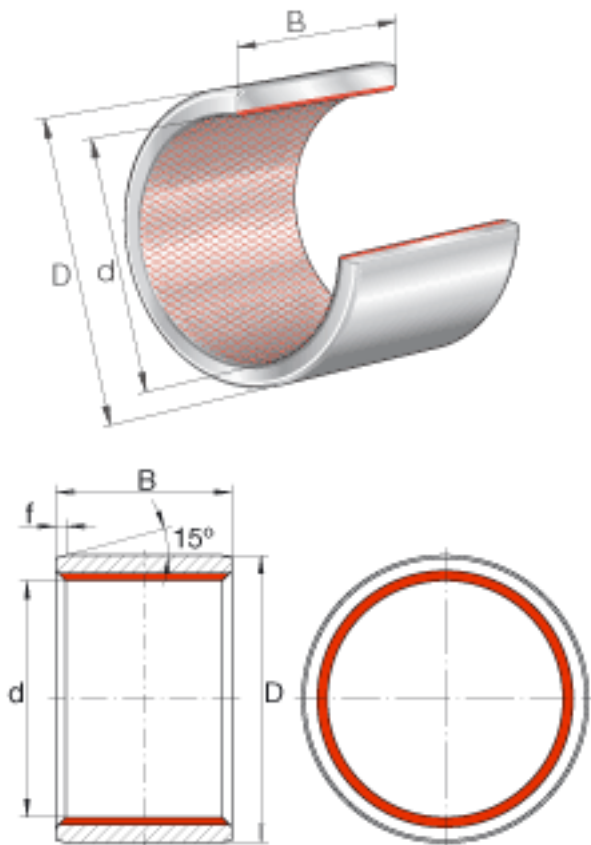


INA ZGB180X200X180参数

尺寸	d	180	mm	公差: +0,063 / 0
	D	200	mm	公差: +0,096 / +0,05
	B	180	mm	公差: 0 / -0,4
	f	5	mm	公差: +/-1,6
重量	m	8000	g	质量
基本额定载荷	C_r	9720000	N	基本额定动载荷, 径向
	C_{0r}	9720000	N	基本额定静载荷, 径向
说明				通过协议, 可提供特殊尺寸的滑套和两侧带密封的滑套

INA ZGB180X200X180图片



参考资料: <http://www.sozhou.com/p/bc9653c8.html>