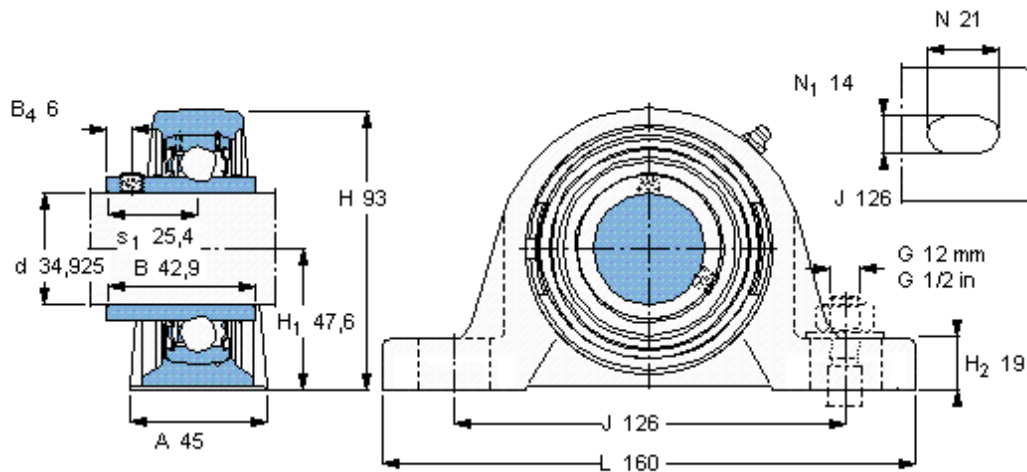


### SKF SYH 1.3/8 TF/AH参数

主要尺寸	d	34.925	mm	-
	A	45	mm	-
	H	93	mm	-
	H <sub>1</sub>	47.6	mm	-
	L	160	mm	-
基本额定载荷	C	25500	N	动载荷
	C <sub>0</sub>	15300	N	静载荷
极限转速	带h6轴公差	5300	r/min	-
重量	重量	1600	g	-
型号	轴承单元	SYH 1.3/8 TF/AH	-	-
	轴承座	SYH 507 U/AH	-	-
	轴承	YAR 207-106-2F/AH	-	-

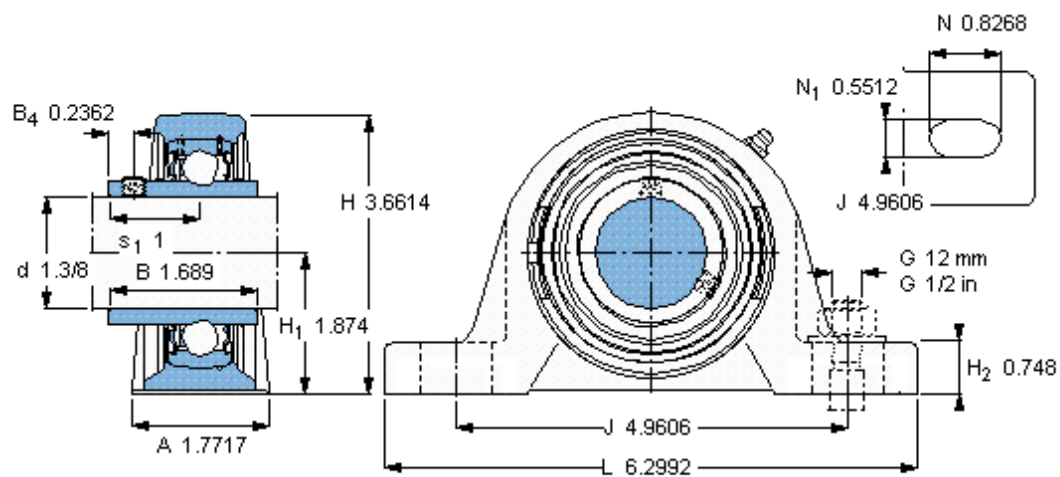
### SKF SYH 1.3/8 TF/AH图片



平头螺钉  
适宜的止动环 [Nm]  
六角键销尺寸 [mm]

5/16-24x5M  
6,5  
3,96875

参考资料: <http://www.sozhou.com/p/bca25b61.html>



平头螺钉

适宜的止动环 [Nm]

六角键销尺寸 [mm]

5/16-24x5M

6,5

3,96875