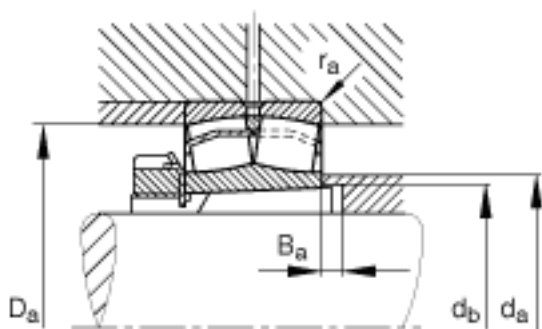
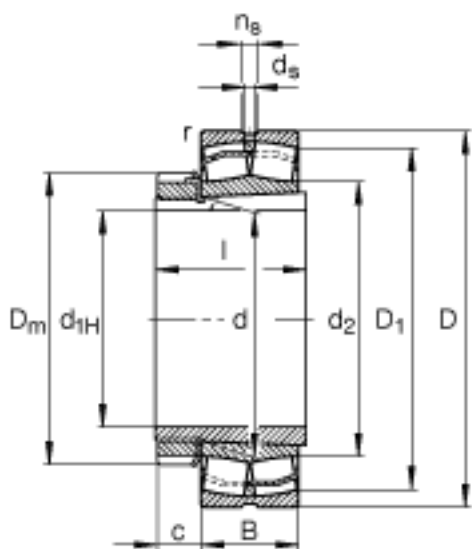
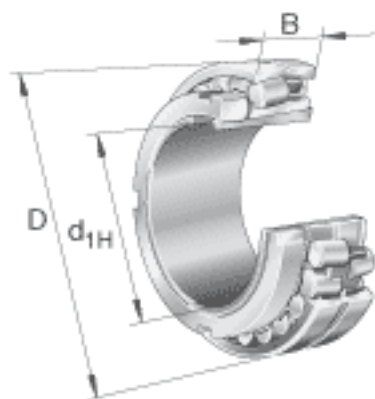


FAG 23030-E1A-K-M + H3030参数

尺寸	d_{1H}	135	mm	-
	D	225	mm	-
	B	56	mm	-
	$B_{a \min}$	8	mm	-
	c	26	mm	-
	D_1	206.3	mm	-
	$D_{a \max}$	214.8	mm	-
	D_m	180	mm	-
	d	150	mm	-
	$d_{a \max}$	166	mm	-
	$d_{b \min}$	158	mm	-
	d_s	4.8	mm	-
	l	87	mm	-
	n_s	9.5	mm	-
	$r_{a \max}$	2.1	mm	-
	r_{\min}	2.1	mm	-
说明		H3030		质量, 紧定套
重量	m	7330	g	质量
	m_1	4020	g	质量, 紧定套
基本额定载荷	C_r	630000	N	基本额定动载荷, 径向
计算系数	e	0.22		-
	Y_1	3.1		-
	Y_2	4.62		-
基本额定载荷	C_{0r}	880000	N	基本额定静载荷, 径向
计算系数	Y_0	3.03		-
极限转速	n_G	3250	r/min	极限转速
参考转速	n_B	2260	r/min	参考速度

FAG 23030-E1A-K-M + H3030图片



参考资料：<http://www.sozhou.com/p/bcbb2036.html>