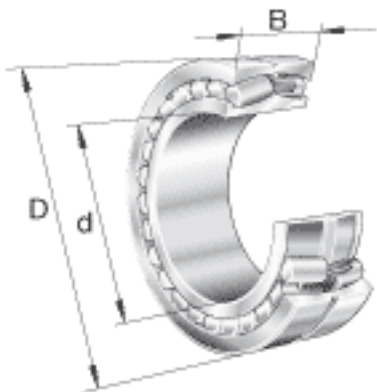
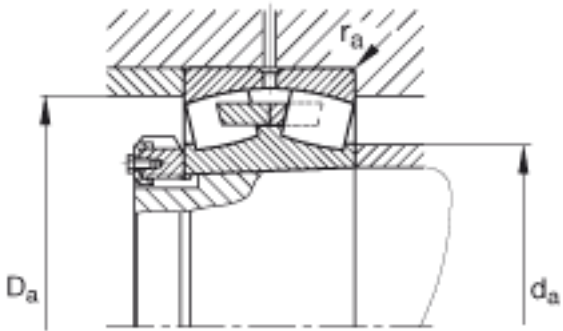
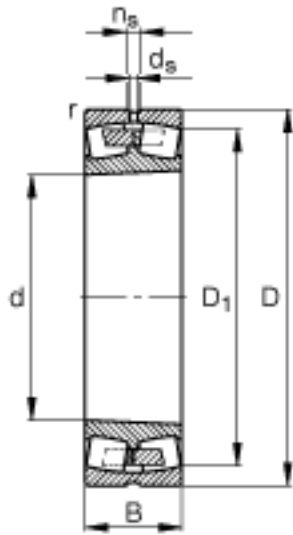


### FAG 24180-B-K30参数

计算系数	$Y_2$	2.56		-
基本额定载荷	$C_{0r}$	10400000	N	基本额定静载荷，径向
计算系数	$Y_0$	1.68		-
极限转速	$n_G$	810	r/min	极限转速
参考转速	$n_B$	310	r/min	参考速度
疲劳极限载荷	$C_{ur}$	720000	N	疲劳极限载荷，径向
尺寸	$d$	400	mm	-
	$D$	650	mm	-
	$B$	250	mm	-
	$D_1$	553.5	mm	-
	$D_{a\ max}$	624	mm	-
	$d_{a\ min}$	426	mm	-
	$d_s$	12.5	mm	-
	$n_s$	23.5	mm	-
	$r_{a\ max}$	5	mm	-
	$r_{min}$	6	mm	-
	重量	$m$	312000	g
基本额定载荷	$C_r$	5100000	N	基本额定动载荷，径向
计算系数	$e$	0.39		-
	$Y_1$	1.72		-

### FAG 24180-B-K30图片





参考资料:<http://www.sozhou.com/p/bcbe56b2.html>