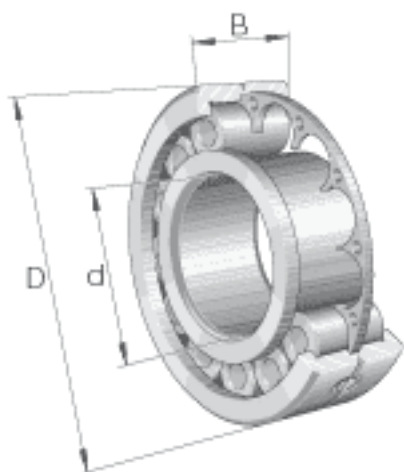
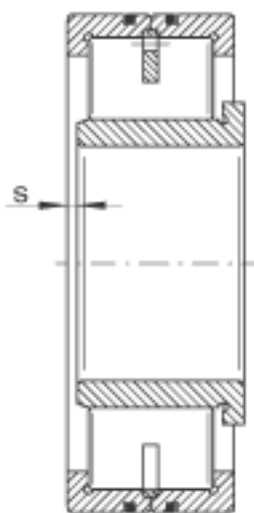
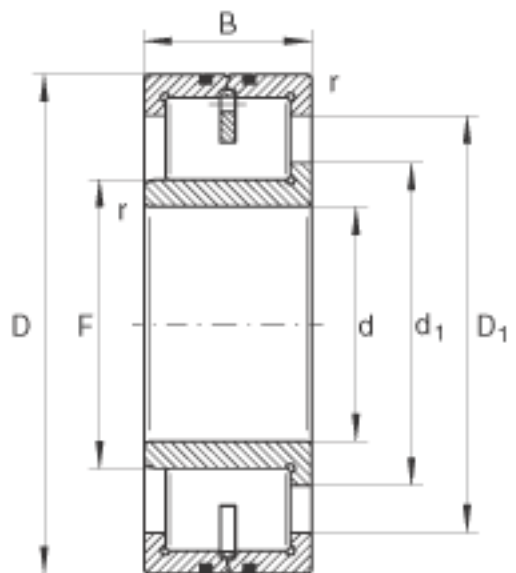


### INA LSL192328-TB参数

疲劳极限载荷	$C_{ur}$	230000	N	疲劳极限载荷，径向
极限转速	$n_G$	4600	r/min	极限转速
参考转速	$n_B$	2240	r/min	参考转速
尺寸	d	140	mm	-
	D	300	mm	-
	B	102	mm	-
	$D_1$	243.2	mm	-
	$d_1$	187.5	mm	-
	F	168.45	mm	-
	$r_{min}$	4	mm	-
	s	7	mm	轴向位移
重量	m	34000	g	质量
基本额定载荷	$C_r$	1340000	N	基本额定动载荷，径向
	$C_{0r}$	1460000	N	基本额定静载荷，径向

### INA LSL192328-TB图片





参考资料:<http://www.sozhou.com/p/bcc9561c.html>