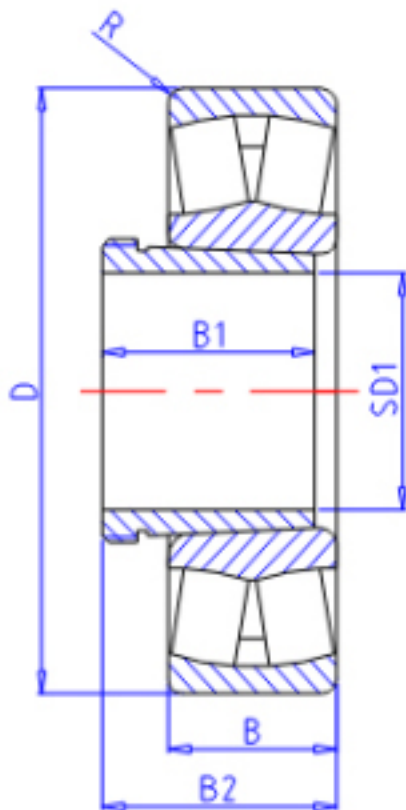


KOYO 22330RHAK+AHX2330参数

主要尺寸	SD1	145	mm	内径
	D	320	mm	外径
	B	108.0	mm	宽度
	R	4.0	mm	(最小)
型号	ORDER	22330RHAK+AHX2330		型号
基本额定载荷	C	1610000	N	动载荷
	C0	1740000	N	静载荷
极限转速	NG	1200	1/min	脂润滑
	N0	1500	1/min	油润滑
主要尺寸	B1	135	mm	宽度
	B2	165	mm	宽度

KOYO 22330RHAK+AHX2330图片



参考资料:<http://www.sozhou.com/p/bce39685.html>

