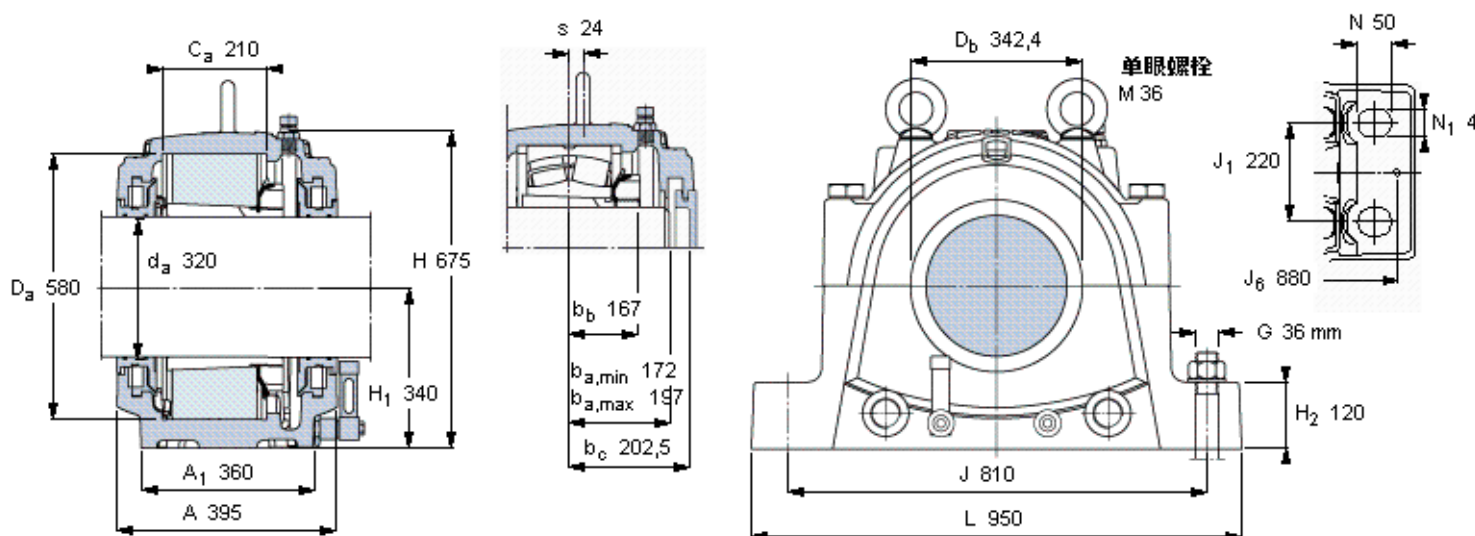


### SKF SNL 3168 LTURT参数

轴	$d_a$	320	mm	-
适用的轴承	球面滚子轴承	23168 K	-	-
	CARB轴承	-	-	-
主要尺寸	A	400	mm	-
	L	950	mm	-
	H	675	mm	-
	$H_1$	340	mm	-
重量	重量	427000	g	-
适用的轴承	球面滚子轴承	SNL 3168 LTURT	-	-
	CARB轴承	-	-	-

### SKF SNL 3168 LTURT图片



#### 订货型号

##### 双密封轴承座

球面滚子轴承

CARB园环滚子轴承

##### 单密封和单端盖轴承座

球面滚子轴承

CARB园环滚子轴承

SNL 3168 LTURT

-

SNL 3168 LATURT

-

#### 适用的SKF轴承和附件

##### 轴承

23168 CCK/W33

-

##### 紧定套

OH 3168 H

-

##### 定位环

-

-

##### 备用密封

##### 备用端盖

TSD 3168 U

ETS 68 R

#### 油位 [mm]

(从轴承座底部)

球面滚子轴承

CARB园环滚子轴承

最小 最大

93 108

84 110

#### 有帽螺栓

尺寸 [毫米]

推荐的紧固

扭矩 [Nm]

最大允许负荷 [kN]

$F_{120^\circ}$  1600

$F_{150^\circ}$  920

$F_{180^\circ}$  800

M 36x240

600

#### 适用的固定螺栓

尺寸 [毫米]

尺寸 [英寸]

推荐的紧固

扭矩 [Nm]

#### 销钉尺寸

径(最大)

中心距离  $J_6$

36

1 3/8

2280

25

880

#### 断裂负荷, 轴承箱, kN

$P_{0^\circ}$  6000

$P_{55^\circ}$  7500

$P_{90^\circ}$  3600

$P_{120^\circ}$  2600

$P_{150^\circ}$  2300

$P_{180^\circ}$  3000

$P_a$  -

才需要遵守 $P_{0^\circ}$ 的限制

础面积不受到支持时,

只有在轴承座的整个基

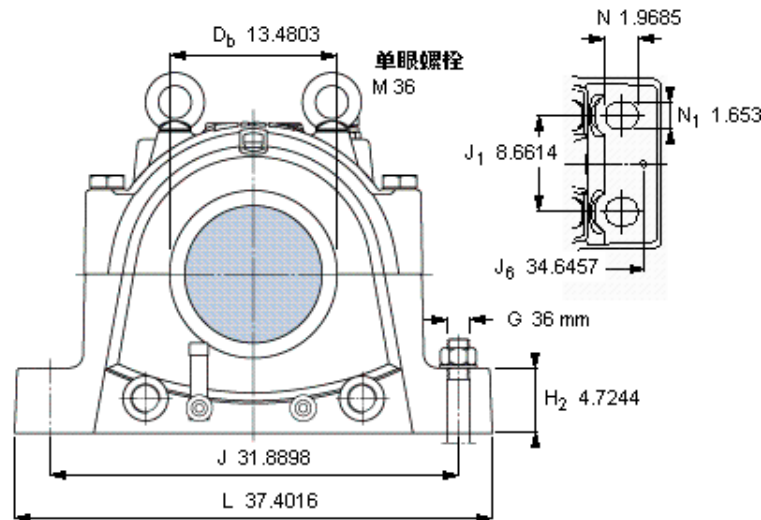
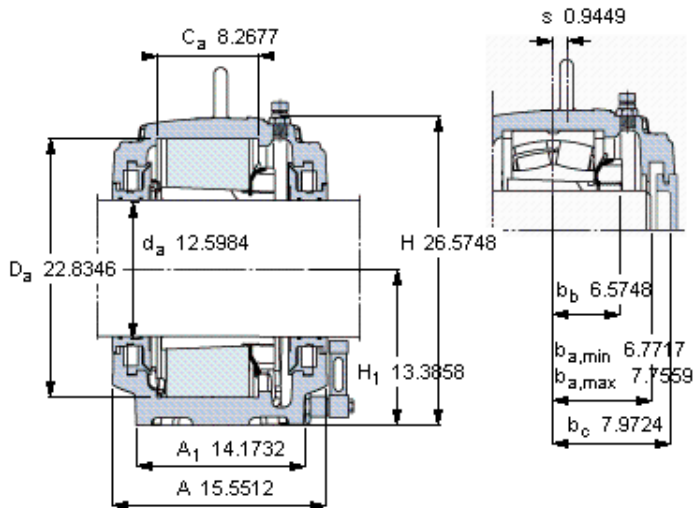
180° 150°

120°

90°

55°

55°



**订货型号**

**双密封轴承座**

球面滚子轴承

SNL 3168 LTURT

CARB圆环滚子轴承

-

**单密封和单端盖轴承座**

球面滚子轴承

SNL 3168 LATURT

CARB圆环滚子轴承

-

**适用的SKF轴承和附件**

**轴承**

23168 CCKW33

**紧定套**

OH 3168 H

**定位环**

-

**备用密封**

**备用端盖**

TSD 3168 U

ETS 68 R

**油位 [mm]**

(从轴承座底部)

最小 最大

球面滚子轴承

93 108

CARB圆环滚子轴承

84 110

**有帽螺栓**

尺寸 [毫米]

M 36x240

推荐的紧固

扭矩 [Nm]

600

最大允许负荷 [kN]

F<sub>120°</sub> 1600

F<sub>150°</sub> 920

F<sub>180°</sub> 800

**适用的固定螺栓**

尺寸 [毫米]

36

尺寸 [英寸]

1 3/8

推荐的紧固

扭矩 [Nm]

2280

**销钉尺寸**

径(最大)

0.9843

中心距离 J<sub>6</sub>

34.6457

**断裂负荷, 轴承箱, kN**

P<sub>0°</sub> 6000

P<sub>55°</sub> 7500

P<sub>90°</sub> 3600

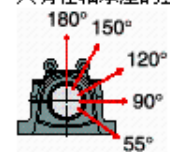
P<sub>120°</sub> 2600

P<sub>150°</sub> 2300

P<sub>180°</sub> 3000

P<sub>a</sub> -

才需要遵守P<sub>0°</sub>的限制  
础面积不受到支持时,  
只有在轴承座的整个基



参考资料: <http://www.sozhou.com/p/bce80702.html>