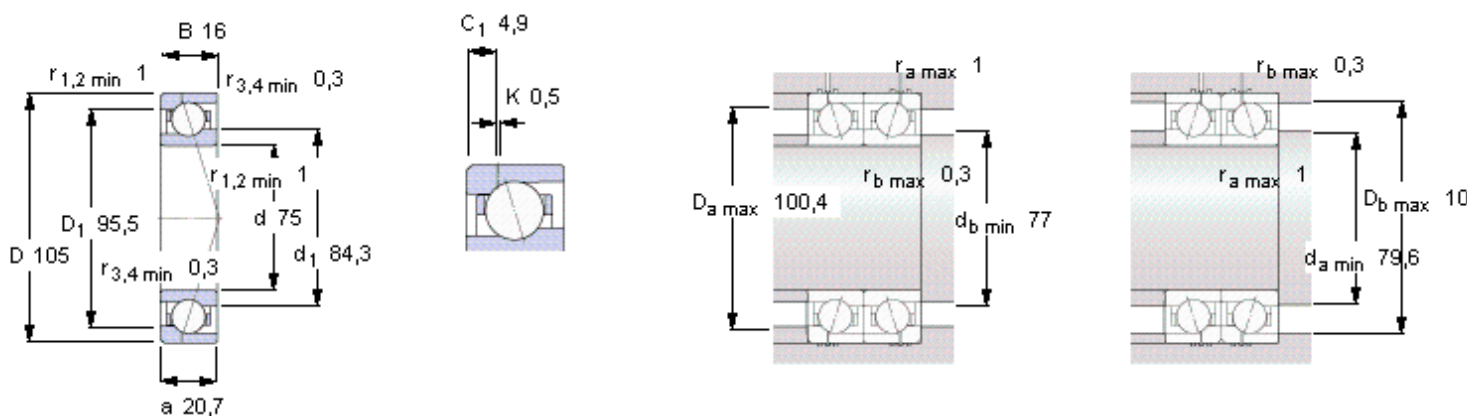


### SKF 71915 CE/HCP4AH1参数

主要尺寸	d	75	mm	-
	D	105	mm	-
	B	16	mm	-
基本额定载荷	C	22500	N	动载荷
	$C_0$	17000	N	静载荷
疲劳载荷极限	$P_u$	720	N	-
可达转速	Grease	20500	r/min	-
	Oil-air	32000	r/min	-
重量	重量	290	g	-
型号	型号	71915 CE/HCP4AH1	-	-

### SKF 71915 CE/HCP4AH1图片



**Ball diameter** 9,525

**Number of balls** 23

#### 未安装时的预载荷 [N]

背对背配置，面对面配置

预载荷等级

A	B	C	D
120	361	722	-

#### Static axial stiffness [N/ $\mu$ m]

(guideline value)

预载荷等级

A	B	C	D
60	95	131	-

#### Reference grease quantity [cm<sup>3</sup>]

$G_{ref}$  4,5

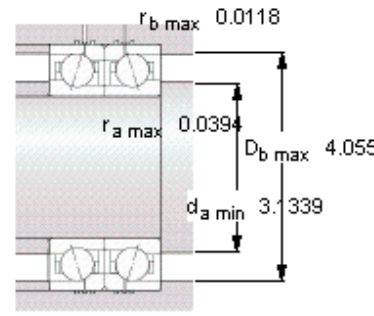
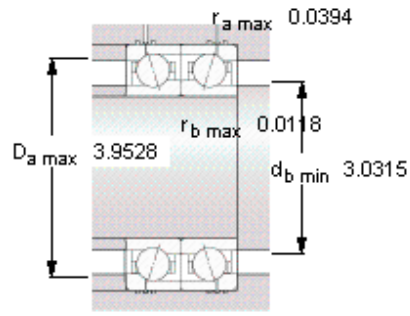
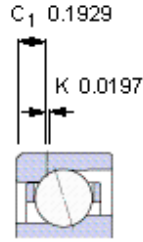
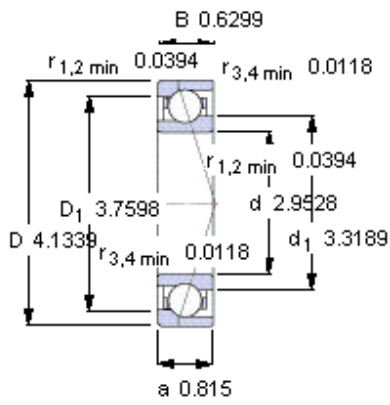
#### 计算系数

for equivalent bearing load

$f_0$  8,5

for preload in mounted bearing sets

$f$  1,16  
 $f_1$  1  
 $f_{2A}$  1  
 $f_{2B}$  1,05  
 $f_{2C}$  1,09  
 $f_{2D}$  -  
 $f_{HC}$  1,01



**Ball diameter** 9,525  
**Number of balls** 23

**未安装时的预载荷 [N]**  
 背对背配置，面对面配置  
 预载荷等级

A	B	C	D
120	361	722	-

**Static axial stiffness [N/μm]**  
 (guideline value)

预载荷等级

A	B	C	D
60	95	131	-

**Reference grease quantity [cm<sup>3</sup>]**  
 G<sub>ref</sub> 4,5

**计算系数**  
**for equivalent bearing load**  
 f<sub>0</sub> 8,5

**for preload in mounted bearing sets**  
 f 1,16  
 f<sub>1</sub> 1  
 f<sub>2A</sub> 1  
 f<sub>2B</sub> 1,05  
 f<sub>2C</sub> 1,09  
 f<sub>2D</sub> -  
 f<sub>HC</sub> 1,01