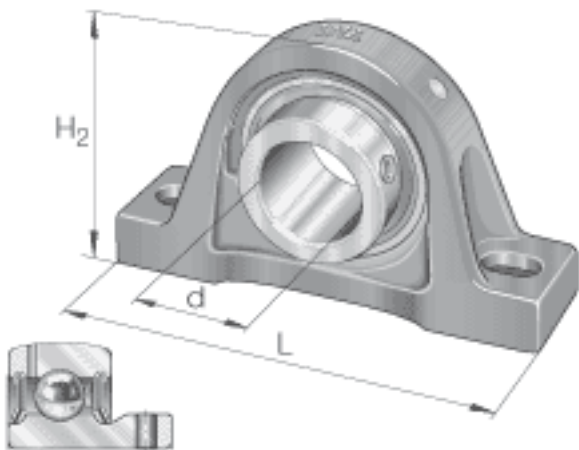
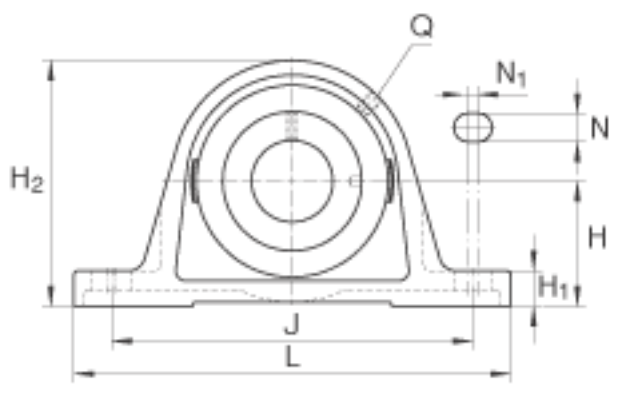
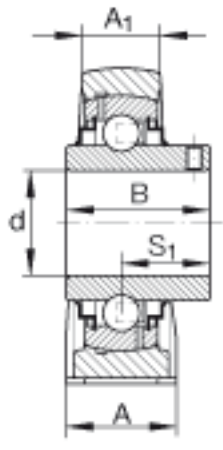


INA RAKY1-1/2参数

尺寸	d	38.1	mm	-
	L	181.508	mm	-
	H ₂	99.9998	mm	-
	A	50.0126	mm	-
	A ₁	32.9946	mm	-
	B	49.1998	mm	-
	H	49.1998	mm	-
	H ₁	19.9898	mm	-
	J	135.992	mm	-
	N	15.0114	mm	-
	N ₁	10.9982	mm	-
	Q	1/8"	NPT	-
	S ₁	30.2006	mm	-
	重量	m	2036.63	g
基本额定载荷	C _r	32500	N	基本额定动载荷，径向
	C _{0r}	19800	N	基本额定静载荷，径向
说明		GG. AK08		轴承座的型号
		GY1108-KRR-B-AS2/V		轴承的型号

INA RAKY1-1/2图片





参考资料:<http://www.sozhou.com/p/bd055090.html>