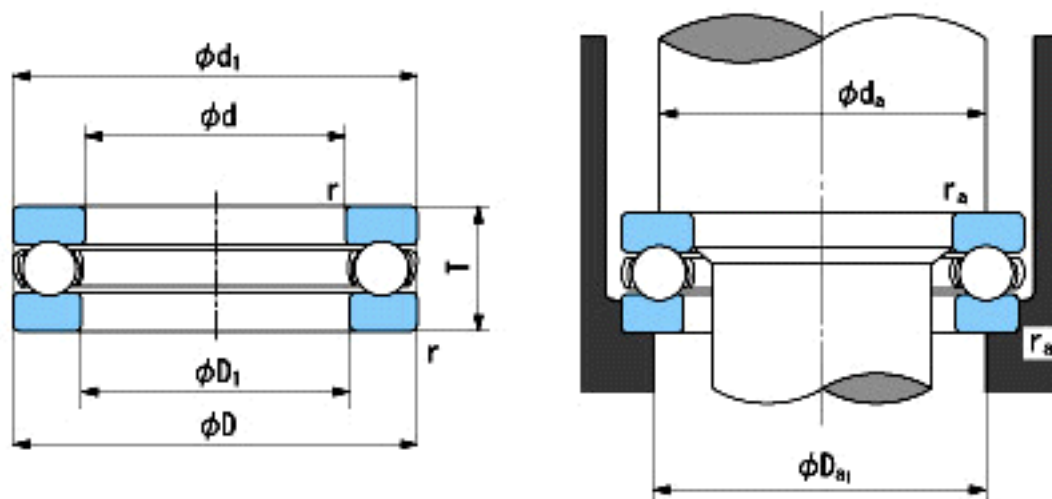


### NACHI 51220参数

外形尺寸	d	100	mm	内径
	D	150	mm	外径
	T	38	mm	宽度
	r	1.1~2.7	mm	径向和轴向方向
尺寸	D1 (min)	103	mm	(最小)
	d1 (max)	150	mm	(最大)
安装尺寸	da (min)	130	mm	(最小)
	Da1 (max)	120	mm	(最大)
	ra (max)	1	mm	(最大)
重量	Mass	2360	g	重量
基本额定载荷	Ca	146000	N	动载荷
	Coa	410000	N	静载荷
极限速度	Grease	1300	r/min	脂润滑
	Oil	1900	r/min	油润滑

### NACHI 51220图片



参考资料:<http://www.sozhou.com/p/bd17965e.html>