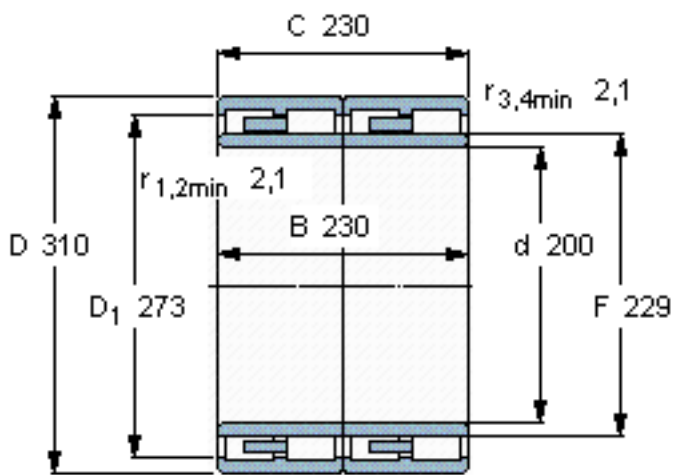


SKF 313639 A/VJ202参数

主要尺寸	d	200	mm	-
	D	310	mm	-
	B	230	mm	-
	C	230	mm	-
基本额定载荷	C	2010000	N	动载荷
	C_0	3750000	N	静载荷
疲劳载荷极限	P_u	390000	N	-
重量	重量	63000	g	-
型号	型号	313639 A/VJ202	-	-

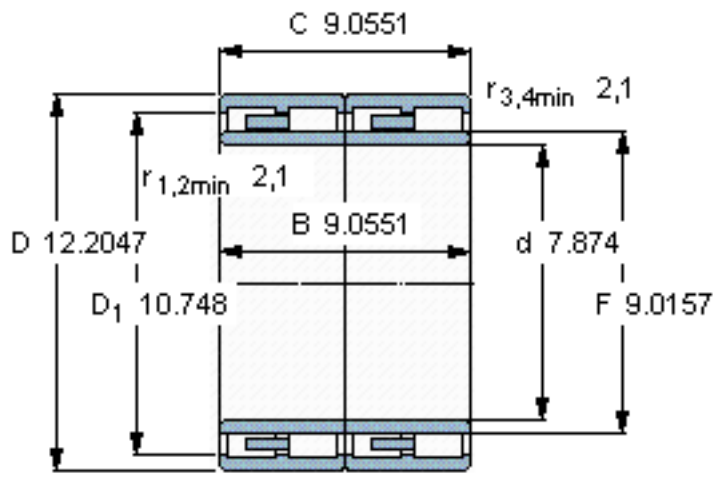
SKF 313639 A/VJ202图片



设计
BC4.7/W33

计算系数
 k_r 0,57

参考资料:<http://www.sozhou.com/p/bd25f830.html>



设计

BC4.7/W33

计算系数

k_r 0,57