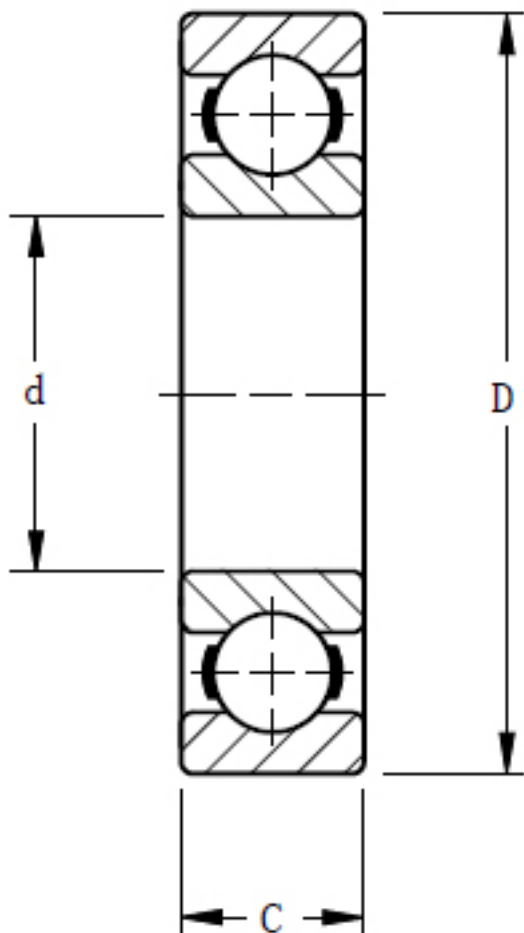


TIMKEN 313W参数

轴承类型	Bearing Type	Radial Ball	-
轴承型号	Part Number	313W	-
尺寸	d	65.0011	mm 内径
	D	140	mm 外径
	C	32.9997	mm 宽度
额定载荷	Ce	141898	N 一百万转动态额定载荷
	C0	96971.2	N 静态额定载荷
几何结构系数	Cg	0.0572	几何系数
尺寸	B	32.9997	mm 内圈宽度
	R	2.032	mm 最大轴肩倒角半径
	C	32.9997	mm 外圈宽度
重量	Assembly Weight	2411.75	g -

TIMKEN 313W图片



参考资料:<http://www.sozhou.com/p/bd3e99dd.html>