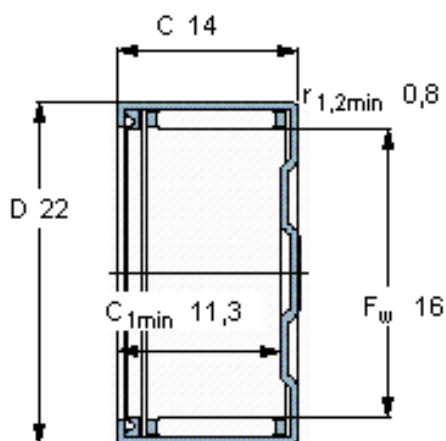


SKF BK 1614 RS参数

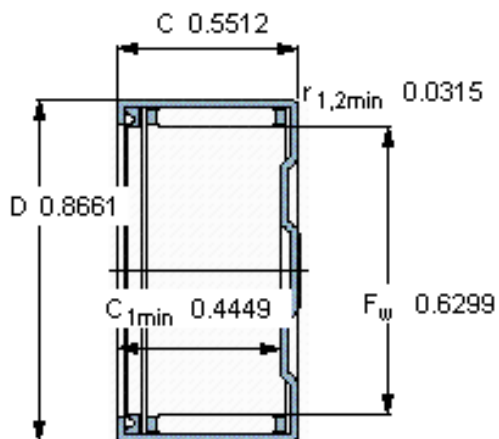
主要尺寸	F_w	16	mm	-
	D	22	mm	-
	C	14	mm	-
基本额定载荷	C	7370	N	动载荷
	C_0	9800	N	静载荷
疲劳载荷极限	P_u	1120	N	-
额定转速	参考转速	14000	r/min	-
	极限转速	9000	r/min	-
重量	重量	15	g	-
型号	型号	BK 1614 RS	-	-

SKF BK 1614 RS图片



适宜的附件

IR内圈	IR 12x16x13
LR内圈	-
G密封件	-
SD密封件:	-



适宜的附件

IR内圈	IR 12x16x13
LR内圈	-
G密封件	-
SD密封件:	-