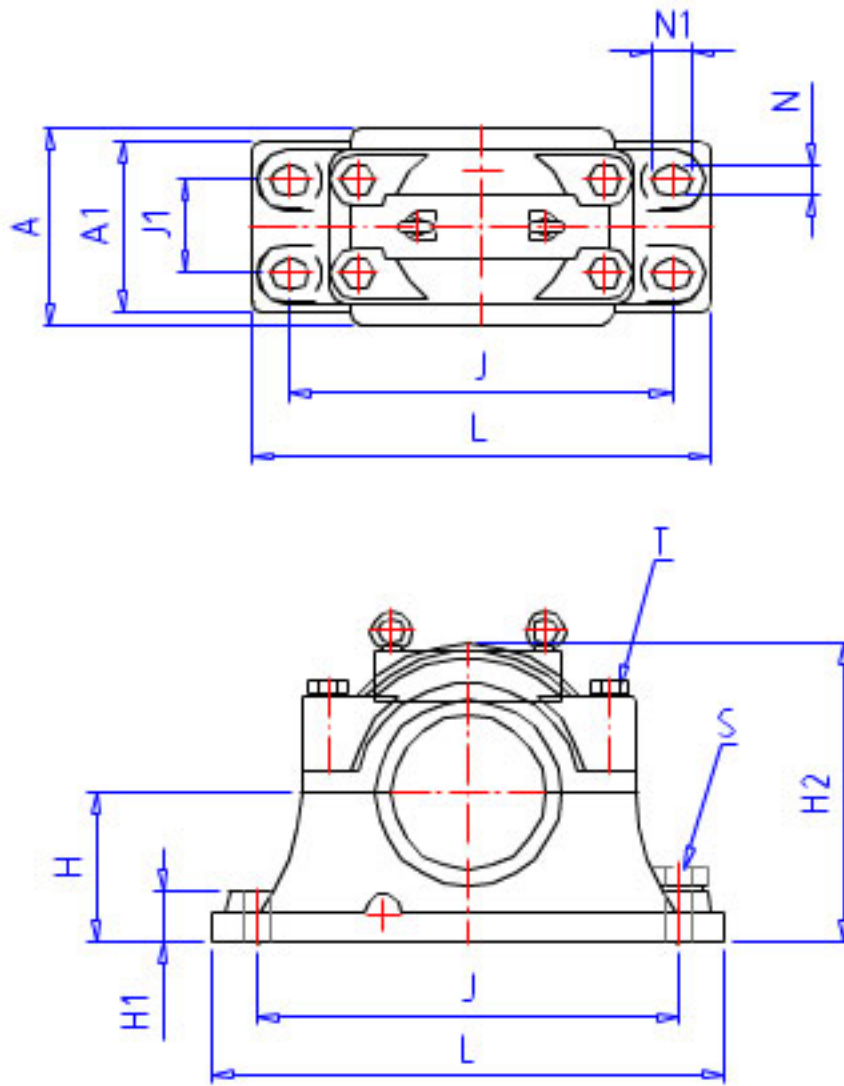


### NSK SD 3048S参数

型号	型号	SD 3048S		-
轴径	D1	220	mm	轴径
轴承座	PLB	SD 3048S		型号
适用部件	AN	23048 CAK		调心球轴承
	AD	H 3048		紧定套型号
尺寸	DH8	360	mm	直径
	HH13	210	mm	高度
	J	610	mm	长度
	J1	170	mm	长度
	N	36	mm	长度
	N1	46	mm	长度
	A	300	mm	长度
	L	740	mm	长度
	A1	290	mm	宽度
	H1	65	mm	高度
	H2	420	mm	高度
	G	102	mm	高度
	G1	92	mm	高度
	T	M30	mm	规格
	S	M30	mm	规格
重量	MASS	160000	g	重量
油封	OS	GS 48		油封

### NSK SD 3048S图片



参考资料:<http://www.sozhou.com/p/bd4f8c96.html>

