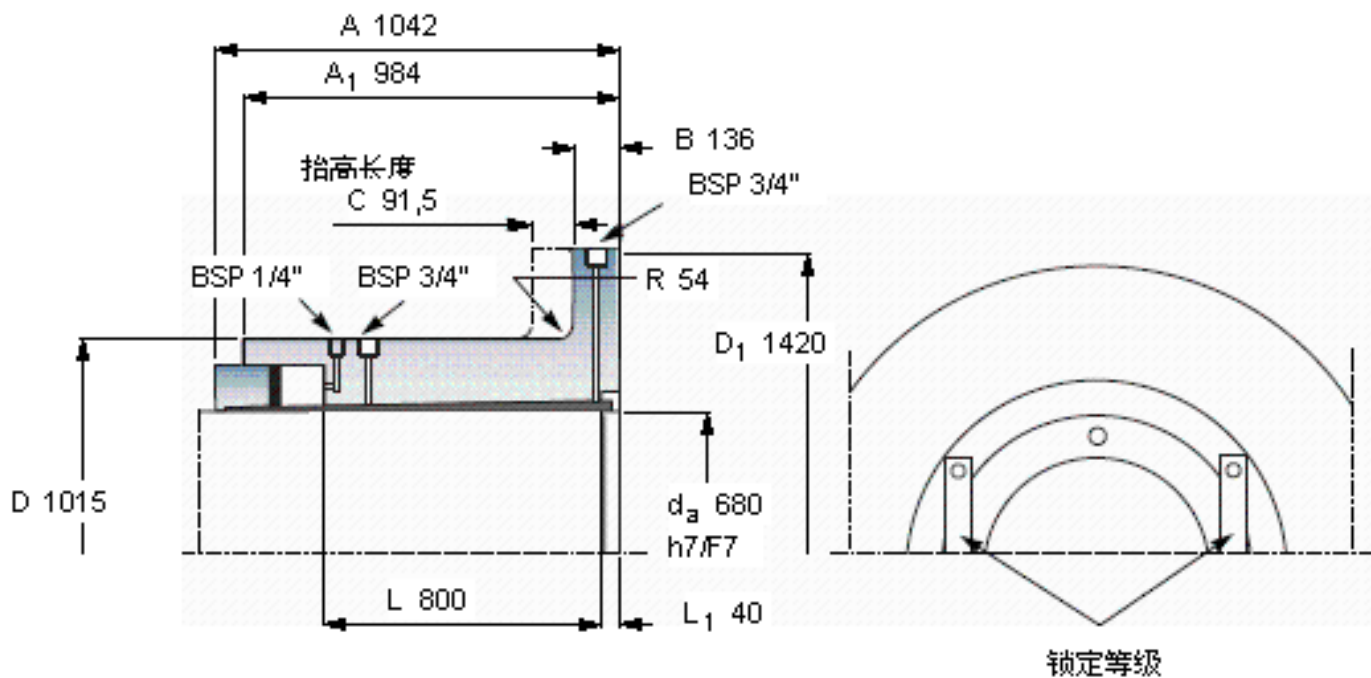


SKF OKF 680参数

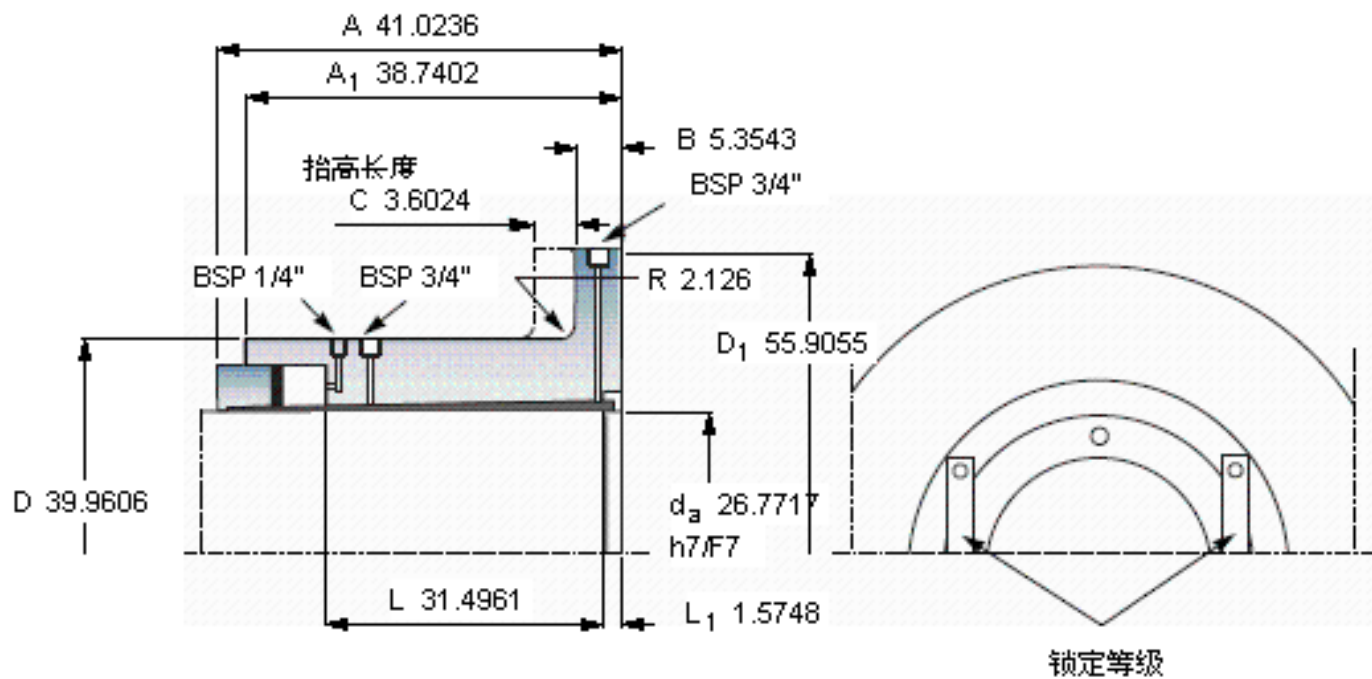
轴直径	d_a	680	mm	-
主要尺寸	D	1015	mm	-
	D_1	1420	mm	-
	A	1042	mm	-
	A_1	984	mm	-
	B	136		-
	R	54		-
	L	800		-
	L_1	40		-
	C	91.5		-
	重量	重量	4130000	g
扭矩	最大	8180	kNm	-
型号	型号	OKF 680	-	-
合适的超紧配螺栓尺寸	合适的超紧配螺栓尺寸	OKBS 100	-	-

SKF OKF 680图片



C
节距圆评估是按：E

必须应用在“动力传动性能”章节中提及的安全系数以获得容许的扭矩



C
节距圆评估是按：E

必须应用在“动力传动性能”章节中提及的安全系数以获得容许的扭矩

参考资料：<http://www.sozhou.com/p/bd619390.html>