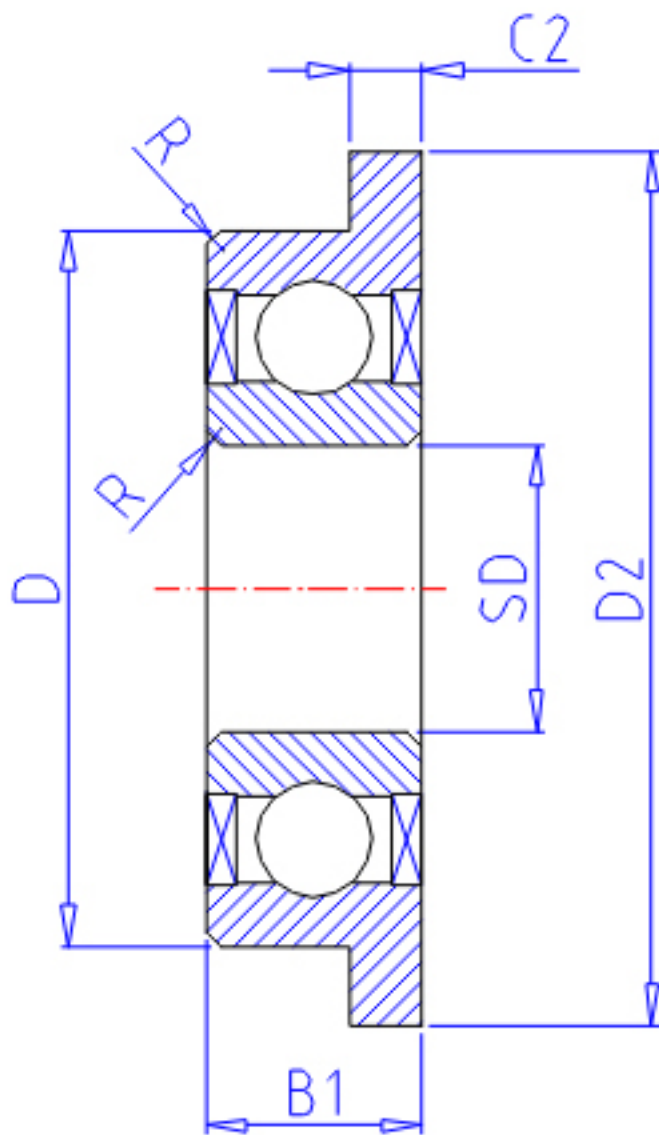


## NTN FL604ZZ参数

主要尺寸	SD	4.0	mm	-
	D	12	mm	外径
	B	4.0	mm	宽度
	B1	4.0	mm	-
	D1	13.5	mm	-
	D2	13.5	mm	-
	C1	1.0	mm	-
	C2	1.0	mm	-
	R	0.20	mm	(最小)
	型号	ORDER	FL604ZZ	
基本额定载荷	CR	970	N	动载荷
	COR	360	N	静载荷
	CRF	99	kgf	动载荷
	CORF	36	kgf	静载荷
极限转速	LSG	43 000	r/min	脂润滑
	LSO	51 000	r/min	油润滑
重量	MASS	2.10	g	开放式重量
安装尺寸	DA1	5.6	mm	(最小)
	DA2	6.6	mm	(最大)
	DA	10.4	mm	(最大)
	RAS	0.2	mm	(最大)
重量	MASS1	2.30	g	开放凸缘式重量

## NTN FL604ZZ图片



参考资料:<http://www.sozhou.com/p/bd6fb90f.html>

